

Инверторный стабилизатор напряжения



Expert
350 ... 10000

ИНСТРУКЦИЯ ПО ЭКСПЛУАТАЦИИ/
ПАСПОРТ

Содержание

1. Назначение.....	1	8. Маркировка.....	13
2. Технические характеристики.....	1	9. Транспортировка и хранение.....	14
3. Конструкция, элементы управления и индикация.....	4	10. Комплектность поставки.....	14
4. Обеспечение требований безопасности.....	6	11. Сроки эксплуатации и хранения. Гарантии изготовителя.....	14
5. Использование по назначению.....	8	12. Сведения о рекламациях.....	15
6. Возможные неисправности и методы их устранения.....	11	13. Утилизация.....	15
7. Техническое обслуживание.....	13		

Настоящие ПАСПОРТ и ИНСТРУКЦИЯ ПО ЭКСПЛУАТАЦИИ предназначены для ознакомления с устройством, техническими характеристиками и правилами эксплуатации стабилизатора напряжения Энергия Expert (стабилизатор).

Перед установкой стабилизатора и его эксплуатацией причастный персонал должен изучить настоящее Руководство по эксплуатации.

Продукция сертифицирована и соответствует требованиям технического регламента Таможенного союза ТР ТС 004/2011 «О безопасности низковольтного оборудования»; ТР ТС 020/2011 «Электромагнитная совместимость технических средств».

1. Назначение

Стабилизатор предназначен для поддержания стабильного однофазного напряжения при отклонениях сетевого напряжения. Используется для питания нагрузок промышленного назначения 220 / 230 В, 43–57 Гц.

2. Технические характеристики

2.1 Стабилизатор представляет собой преобразователь, состоящий из выпрямителя и инвертора, который производит двойное преобразование поступающего из сети напряжения и обеспечивает питание нагрузки стабилизированным выходным напряжением синусоидальной формы с точностью 2 %.

2.2 Технические характеристики стабилизаторов приведены в Таблице 1.

Основные характеристики стабилизаторов

Таблица 1

Expert	350	550	800	1000	1500	2000	3500	5000	8000	10000
Артикул	E0101-0262	E0101-0265	E0101-0266	E0101-0246	E0101-0247	E0101-0248	E0101-0249	E0101-0261	E0101-0263	E0101-0264
1. Общие										
Максимальная мощность нагрузки в длительном режиме (при входном напряжении от 165 до 310 В), ВА / Вт	350 / 300	550 / 400	800 / 600	1000 / 800	1500 / 1125	2000 / 1500	3500 / 2750	5000 / 4500	8000 / 7200	10000 / 9000
Число фаз	1									
Принцип стабилизации	Двойного преобразования									
Принцип работы	Инверторный									
Режим работы	Непрерывный									
Способ установки	Напольный, настенный									
2. Входные характеристики										
Рабочее входное напряжение, В	от 90 до 310									
Номинальная частота переменного тока, Гц	43 – 57									
Максимальный входной ток, А	2,1	2,8	4,2	5,2	7,3	10	18	30	47	59
3. Выходные характеристики										
Номинальное выходное напряжение, В	220 или 230									
Точность стабилизации выходного напряжения, %	2									
Диапазон выходного напряжения, В (220 / 230В)	216–224 / 226–235									
Допускаемая перегрузка, не менее 5 с	до 150%									
Время переключения (не более), мс	0 (мгновенная стабилизация напряжения)									
Коэффициент полезного действия, %	не менее 97									
4. Защита										
Напряжение отключения при понижении входного напряжения, В	90									
Напряжение отключения при повышении входного напряжения, В	310									
Температура отключения при перегреве трансформатора, °С.	120									
Защита от перегрузки по току	Автоматический выключатель									

Expert	350	550	800	1000	1500	2000	3500	5000	8000	10000
Встроенные средства защиты от косвенного прикосновения	Заземлитель									
Обязательные внешние средства защиты от косвенного прикосновения	УЗО (АВДТ) на дифференциальный ток 30 мА во входной цепи									
Рекомендуемые внешние средства защиты от косвенного прикосновения	Разъёмы с УЗО (АВДТ) на дифференциальный ток 30 мА в выходной цепи									
5. Подключение										
Входная цепь	Сетевая кабель с вилкой с заземлением (тип F)						клеммная колодка			
Длина кабеля питания, м	1,5						нет			
Выходная цепь	Розетка с заземлением (тип F)						клеммная колодка			
	1 шт			2 шт						
6. Эксплуатационные характеристики										
Способ охлаждения	Воздушное конвекционное						Воздушное конвекционное и принудительное			
Температура эксплуатации, °С	-5...+40									
Температура хранения, °С	-40...+45									
Атмосферное давление, кПа	от 84 кПа до 106,7 кПа									
Относительная влажность, %	≤90% (при 35 °С)									
Степень защиты от внешних воздействий по ГОСТ 14254-96	IP20									
Вид технического обслуживания пользователем в процессе эксплуатации	Необслуживаемый									
7. Механические характеристики										
Габариты с упаковкой, мм	195 x 80 x 253			222 x 95 x 320			275 x 141 x 405		505 x 405 x 135	
Габариты без упаковки, мм	158 x 77 x 243			173 x 87 x 280			247 x 105 x 350		379 x 98 x 483	
Вес БРУТТО, не более кг	1,8		2,9	3,0		4,9	5,5	10,6	11,1	
Вес НЕТТО, не более кг	1,6		2,5	2,6		4,5	5,0	9,7	10,2	

 Таблица 1
(продолжение)

* Изготовитель оставляет за собой право вносить изменения в технические и массогабаритные параметры без уведомления.

**Рекомендуется проведение периодического технического обслуживания по согласованию с сервисным центром Продавца.

3. Конструкция, элементы управления и индикация

Индикация режимов работы стабилизатора – светодиодная (модели 350, 550 и 800 ВА) (рис. 1)

Стабилизатор имеет индикацию, реализованную в виде дисплея (модели 1000, 1500, 2000, 3500, 5000, 8000, 10000 ВА), расположенного на передней панели стабилизатора (рис. 2).

При выходе из строя одного из внутренних элементов или при превышении нагрузкой номинальной выходной мощности, стабилизатор отключится и обесточит нагрузку

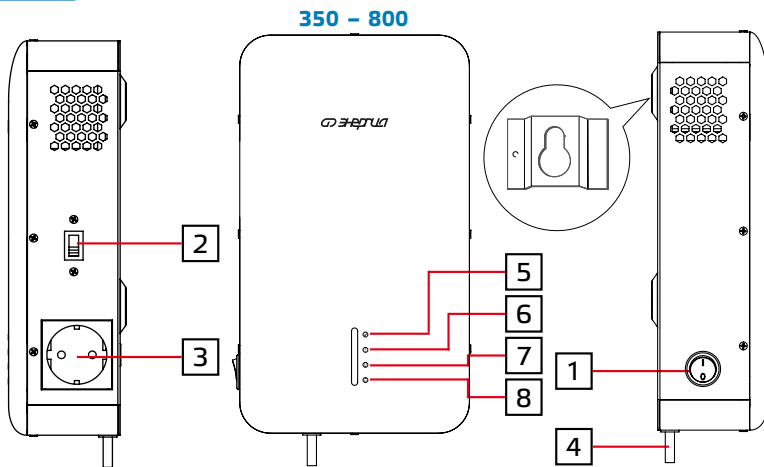
Компоненты передней и боковой панели стабилизатора представлены на рисунках 1 и 2.

Стабилизаторы предназначены для крепления на ровной вертикальной или горизонтальной поверхности.

Подключение питающей сети переменного тока и нагрузки производится только после размещения и крепления стабилизатора на месте эксплуатации.

Внешний вид стабилизатора представлен на рисунках 1, 2 и 3.

Рис. 1



Поз.	Наименование	Назначение
1	Сетевой выключатель	Включение электропитания стабилизатора
2	Переключатель 220 / 230 В	Переключение выходного напряжения на 220 или 230 В
3	Розетка выходной цепи с заземлителем	Подключение электрических потребителей, оснащенных заземлителем на кабеле
4	Сетевая кабель	Подключение входной цепи
5	Индикатор «Норма» (синий)	Индикация нормальной работы стабилизатора
6	Индикатор «Перегрузка/Перегрев» (красный)	Индикация срабатывания защиты (Загорается при перегреве внутренних узлов стабилизатора или перегрузке стабилизатора)
7	Индикатор «U _{вх} < 90 В» (желтый)	Загорается при выходе напряжения за пределы диапазона регулирования
8	Индикатор «U _{вх} > 310 В» (желтый)	

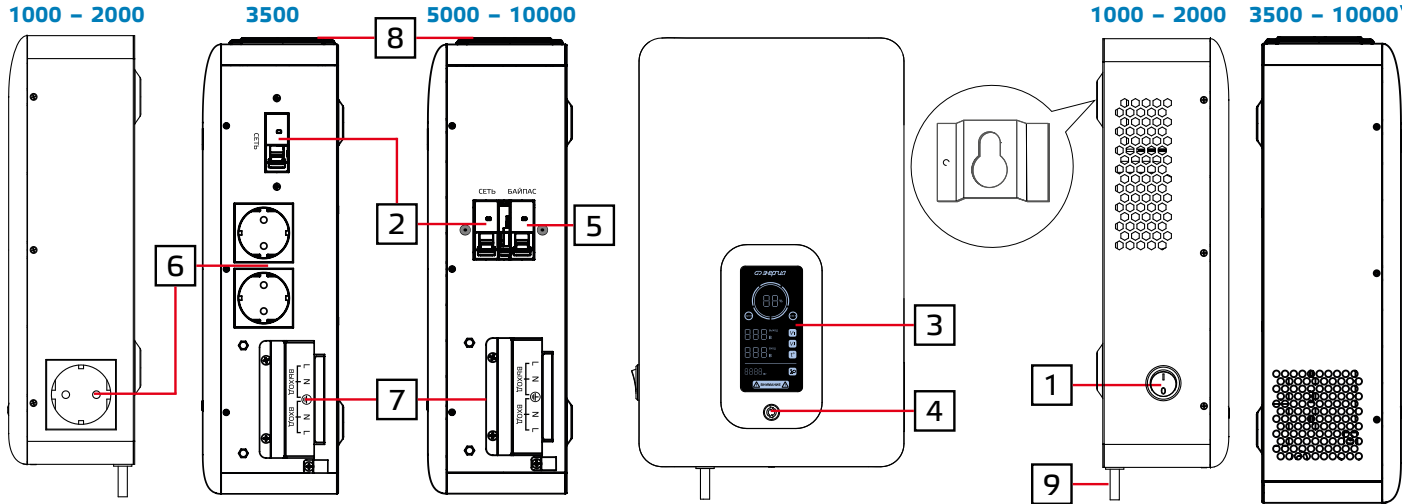
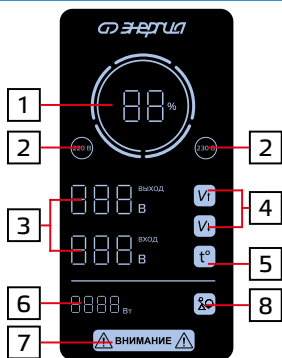


Рис. 2

Поз.	Наименование	Назначение
1	Сетевой выключатель	Включение электропитания стабилизатора, в моделях 1000, 1500, 2000
2	Автоматический выключатель сети	Включение электропитания и защита от перегрузки стабилизатора, в моделях 3500, 5000, 8000, 10000
3	Дисплей	Индикация работы стабилизатора
4		Кнопка переключения выходного напряжения – 220 или 230 В Для переключения напряжения нажмите и удерживайте кнопку в течение 8 секунд: 1. Если вы переключаете с 230 В на 220 В, для переключения потребуется около 10 секунд. 2. Если вы переключаете напряжение с 220 В на 230 В, для переключения потребуется около 20 секунд.
5	Автоматический выключатель обходной цепи «БАЙПАС»	Включение обходной цепи электропитания «БАЙПАС». Производить только при отключенном автоматическом выключателе «СЕТЬ» (поз. 2), в модели 5000, 8000, 10000
6	Розетка выходной цепи с заземлителем	Подключение электрических потребителей, оснащенных заземлителем на кабеле, в моделях 1000, 1500, 2000, 3500
7	Клеммная колодка	Подключение входных, выходных и заземляющих кабелей, в моделях 3500, 5000, 8000, 10000
8	Вентиляторы	Принудительное охлаждение, в моделях 3500, 5000, 8000, 10000
9	Сетевая кабель	Подключение входной цепи, в моделях 1000, 1500, 2000

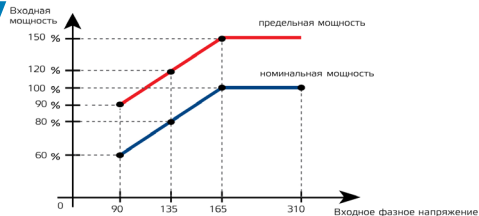
Рис. 3


Дисплей в моделях 1000 – 10000

Поз.	Индикация
1	Нагрузка стабилизатора в %
2	220 или 230 В – светится в зависимости от выбранного выходного напряжения
3	Величина входного и выходного напряжения
4	Загорается при выходе входного напряжения за пределы рабочего диапазона
5	Загорается при перегреве внутренних узлов стабилизатора
6	Нагрузка стабилизатора в Вт
7	Индикатор «ВНИМАНИЕ» загорается одновременно с индикаторами 4, 5 или 8
8	Индикация превышения допустимой нагрузки, подключенной к стабилизатору

4. Обеспечение требований безопасности
4.1. Обеспечение требований безопасности

Рис. 4



4.1.1. Суммарная мощность подключаемых приборов (мощность нагрузки, измеренная в ВА) может быть равна номинальной мощности стабилизатора при напряжения в сети в диапазоне от 165 В до 310 В. Если напряжение в сети становится ниже 165 В, максимально возможную мощность нагрузки можно определить по графику зависимости выходной мощности от входного напряжения, представленному на рисунке 1. Подключение нагрузки, превышающей рекомендованную, приведёт к защитному отключению стабилизатора по перегрузке (загорится индикатор «Перегрузка/Перегрев» – поз. 5 рис. 1).

4.1.2. Стабилизатор должен быть установлен в закрытых сухих помещениях

в месте, где предусмотрена защита от аномальной температуры, воздействия прямого солнечного света и других внешних условий, не соответствующих условиям эксплуатации (Таблица 1) Не допускаются эксплуатация в условиях повышенной запыленности и хранение без упаковки.

4.1.3. Следует исключить доступ к изделию детей и посторонних лиц, а также людей, не знакомых с правилами эксплуатации и безопасности.

4.1.4. Не ремонтировать неисправный стабилизатор напряжения самостоятельно.

4.1.5. К установке и обслуживанию стабилизатора допускаются только сервисные центры, авторизованные организацией–продавцом. Установка осуществляется конечным пользователем самостоятельно в соответствии с требованиями данного руководства. Использование стабилизатора во взрыво- и пожароопасных средах категорически запрещено.

4.1.6. Запрещается эксплуатировать стабилизатор подключенным к розетке без защитного заземления.

4.2. Обеспечение требований пожарной безопасности

4.2.1. Исключить появление вблизи стабилизатора источников пламени и тлеющего горения. Не курить около изделия!

4.2.2. Не хранить вблизи изделия взрывоопасные, легковоспламеняющиеся и горючие материалы.

4.2.3. Не размещать и не эксплуатировать стабилизатор во взрывоопасной среде.

4.2.4. Обеспечить оперативную доступность первичных средств пожаротушения около места установки.

4.3. Обеспечение требований электробезопасности

4.3.1. Стабилизаторы мощностью 1000, 1500 и 2000 ВА подключаются к централизованной сети переменного тока с помощью штепсельного сетевого шнура с вилкой разъема типа «F» без идентификации положения нулевого проводника «N». Потребители подключаются к штепсельным розеткам типа «F» без идентификации положения нулевого проводника «N», установленным на верхних панелях приборов этих моделей.

При установке стабилизаторов мощностью 3500, 5000, 8000 и 10000 ВА следует подключить к клемме заземления поз. 3 рис. 4 колодки (поз. 7 рис. 1) проводник заземляющего устройства.

4.3.2. Защитное заземление должно иметь сопротивление не более 4 Ом. Практически это требование может быть реализовано в соответствии с ПУЭ или следующими способами:

- подключение к помещенным во влажные слои грунта предметам из оцинкованной стали, стали без покрытия или меди, размеры которых могут быть: стержень диаметром 15 мм и длиной 1,5 м, лист 1х1,5 м,
- подключение к находящимся в земле объектам, кроме трубопроводов горючих и взрывоопасных сред, центрального отопления и канализации,
- подключение к существующему контуру защитного заземления.

4.3.3. Подключаемые потребители должны иметь (рис. 5):

- проводник защитного заземления, проходящий в кабеле подключения, при наличии открытых электропроводящих частей корпуса,
- двойную изоляцию всех частей проводящего корпуса при отсутствии проводника заземления в кабеле подключения,
- собственный заземляющий проводник, независимо подключенный к существующему заземлителю, при наличии открытых электропроводящих частей корпуса и отсутствии проводника заземления в кабеле подключения.

4.3.4. В качестве мер обязательной безопасности следует применять УЗО (АВДТ) с дифференциальным током на 30 мА, включенные до входной цепи стабилизатора. В качестве мер дополнительной безопасности рекомендуется применять вилки и удлинители с УЗО (АВДТ) с дифференциальным током на 30 мА.

5. Использование по назначению

5.1. Установка и подключение

5.1.1. В качестве опоры для установки следует использовать любую твердую неподвижную горизонтальную или вертикальную поверхность. При установке необходимо обеспечить наличие свободного пространства для циркуляции воздуха и исключения теплопередачи окружающим предметам. Следует исключить попадание мелких предметов в вентиляционные отверстия системы охлаждения.

Провода, соединяющие клеммы стабилизатора с внешними цепями, необходимо закрепить в стяжку.

5.1.2. Установка и подключение производить в соответствии со следующими схемами:

Рис. 5

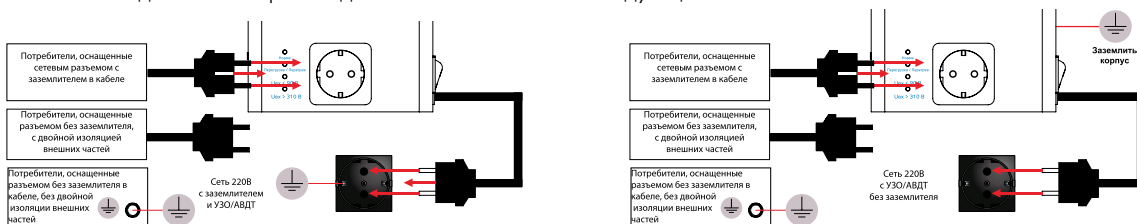
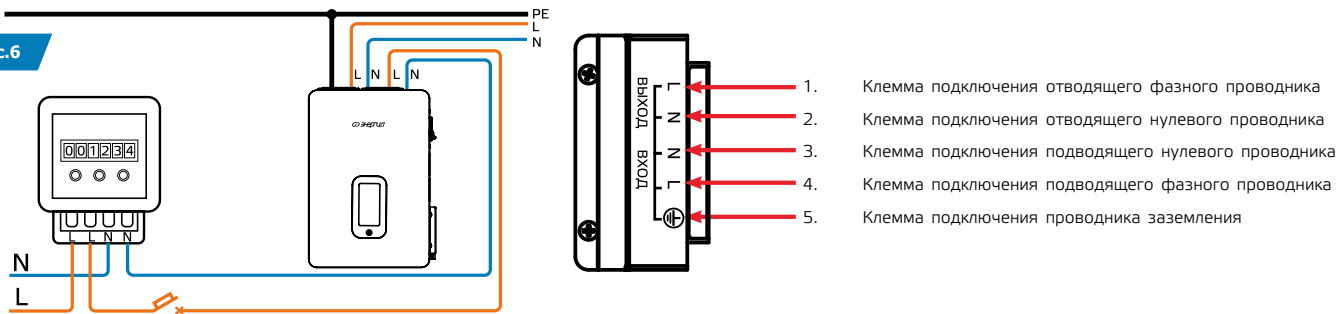


Рис. 6



- Подключение комплекта стабилизаторов к трёхфазной пятипроводной сети.

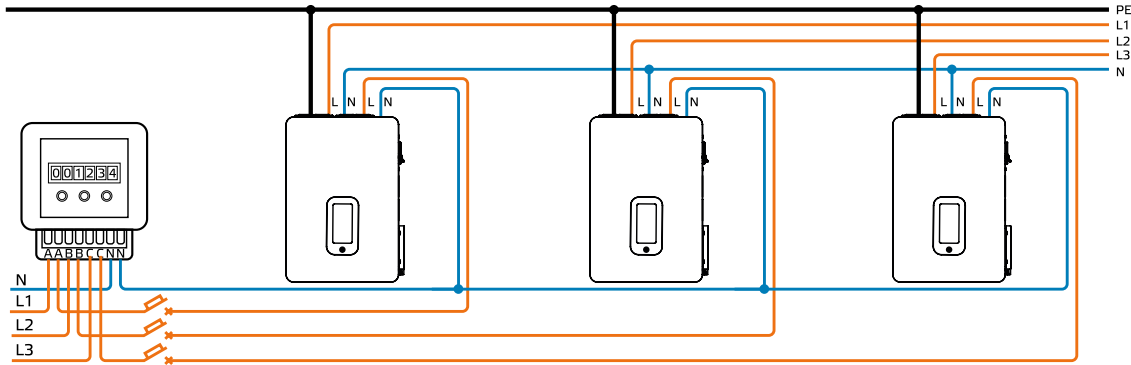


Рис.7

- Подключение комплекта стабилизаторов к трёхфазной пятипроводной сети при наличии как однофазной, так и трёхфазной нагрузки

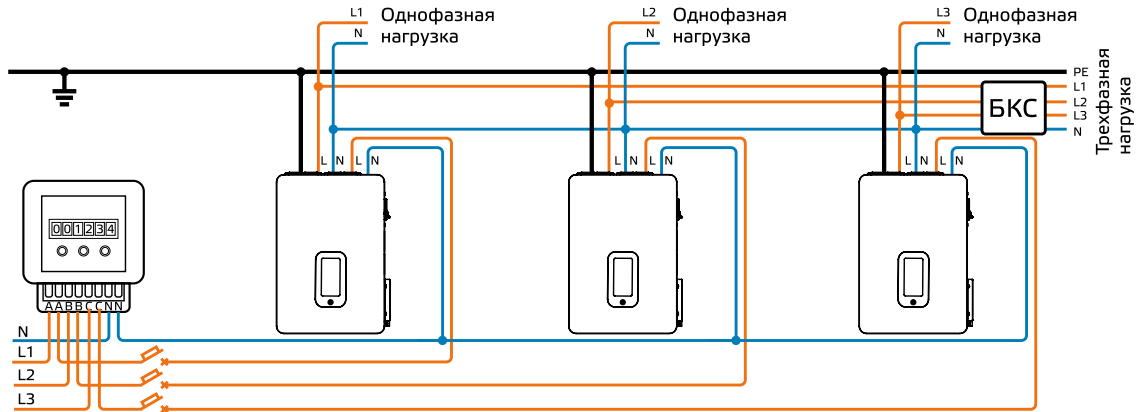


Рис.8

5.1.3. Рекомендованные значения сечений кабелей подключения представлены в таблице 2.

Таблица 2

Мощность стабилизатора, кВА	3500	5000	8000	10000
Сечение кабеля, мм ²	≥ 1,5	≥ 4	≥ 6	≥ 10

5.2. Заземление корпуса стабилизатора

Корпусные металлические части стабилизаторов мощностью 1000, 1500 и 2000 ВА должны иметь электрическое соединение с защитным заземлением в соответствии с требованиями ПУЭ. Все подключения стабилизаторов должны производиться с соблюдением действующих требований электрической и пожарной безопасности (п.4.1 : «Обеспечение требований безопасности»).

Заземление корпуса стабилизаторов мощность 3500, 5000, 8000 и 10000 ВА обеспечивается подключением проводника заземления к клемме З (рис. б). Другой его конец необходимо соединить с заземляющим устройством, выполненный в соответствии с требованиями п.4.3.

После этого можно подключать фазный и нулевой проводники питающей цепи к клеммнику.

5.3. Порядок работы, элементы управления и индикации

5.3.1. Расположение элементов подключения, управления и индикации для всех моделей показано на рис. 1 или 2. Их назначение указано в Таблице 2 или 3.

5.3.2. Подключаемые потребители должны соответствовать требованиям раздела 4: «Обеспечение требований безопасности».

5.4. Порядок работы в режиме стабилизации

5.4.1. Перевести автоматический выключатель (поз.1 или 2 рис. 1 или 2), в положение ON. При этом загорается индикатор «Норма».

5.4.2. При появлении на входе стабилизатора аномального повышенного или пониженного напряжения, а также перегреве внутренних элементов выходная цепь нагрузки отключается и включается индикатор «Перегрузка / Перегрев» (поз.5 рис.2). Если напряжение в сети вернулось в пределы рабочего диапазона, стабилизатор включится автоматически.

5.5. Особенности эксплуатации при пониженной температур

В случае длительного хранения стабилизатора при отрицательных температурах необходимо перед включением выдержать его в теплом сухом помещении в течение 2 часов при комнатной температуре.

Внимание! Эксплуатация при температурах окружающей среды ниже допустимых пределов может привести к преждевременному отказу изделия.

6. Возможные неисправности стабилизатора и методы их устранения

6.1. Возможные неисправности моделей 350–800 ВА представлены в таблице 3.

Неисправность	Вероятные причины неисправности	Меры по устранению
Горит индикатор «Перегрузка / Перегрев»	Перегрузка, возникает вследствие: <ul style="list-style-type: none"> ◦ мощности нагрузки, превышающей номинальную выходную мощность стабилизатора; ◦ пониженного входного напряжения сети, обуславливающего снижение мощности стабилизатора; ◦ высоких пусковых токов у защищаемого оборудования. 	Уменьшить мощность нагрузки или заменить стабилизатор на аналогичный с большей выходной мощностью.
	Нагрев внутренних узлов свыше 80 °С, возникает вследствие: <ul style="list-style-type: none"> ◦ недостаточной вентиляции изделия (закрыты или забиты пылью вентиляционные отверстия); ◦ высокой температуры в помещении; ◦ попадания прямых солнечных лучей на корпус стабилизатора. 	Проверить вентиляцию и место установки изделия. Очистить стабилизатор от пыли. Обеспечить охлаждение воздуха в помещении со стабилизатором.
	Короткое замыкание, возникают вследствие: <ul style="list-style-type: none"> ◦ неисправности или неправильного подключения нагрузки. 	Проверить исправность нагрузки, правильность подключения и целостность соединительных кабелей.
Горит индикатор «U _{вх} < 90 В» или «U _{вх} > 310 В»	Параметры сети переменного тока вне рабочего диапазона.	Проверить параметры сети переменного тока.
Стабилизатор перестал функционировать или не включается. Ни один индикатор не горит.	Параметры сети переменного тока вне рабочего диапазона.	Проверить параметры сети переменного тока
	Неправильное подключение стабилизатора.	Проверить правильность подключения
	Неисправность одного из элементов стабилизатора.	Перезапустить стабилизатор. Если неисправность не пропала, обратиться в сервисный центр.

Таблица 3

6.2. Порядок работы и возможные неисправности моделей 1000-10000 ВА представлены в таблице 7.

Таблица 7


Действие	Индикация на дисплее / Что происходит	Причины	Меры устранения
Включение	1. включается дисплей 2. напряжение подаётся на нагрузку	–	–
Срабатывание защиты по длительной перегрузке (> 150 %)	1. Загорается индикатор «Перегрузка» и «ВНИМАНИЕ!» 2. Ожидание снижения нагрузки в течение 5 секунд 3. Нагрузка уменьшена в течение 5 с: индикатор «Перегрузка» гаснет, нагрузка продолжает работать. Если уменьшения не произошло, нагрузка отключается.	1. Длительная перегрузка – мощность нагрузки превышает номинальную мощность стабилизатора ° снижена нагрузочная способность при пониженном входном напряжении; 2. Короткое замыкание или низкий импеданс нагрузки ° некорректное подключение / неисправность нагрузки	1. Уменьшить мощность нагрузки или заменить стабилизатор на аналогичный с большей выходной мощностью; 2. Проверить исправность нагрузки, правильность подключения и целостность соединительных кабелей
Срабатывание защиты при перегреве	1. Загорается индикатор «  » и «ВНИМАНИЕ!», нагрузка отключается. 2. Ожидание снижения температуры внутренних узлов ниже 120 °С. 3. Индикатор «  » и «ВНИМАНИЕ!» гаснет, нагрузка подключается	Перегрев внутренних узлов свыше 120 °С ° нарушена вентиляция стабилизатора (закрыты или забиты пылью вентиляционные отверстия); ° стабилизатор расположен в помещении с высокой температурой / под прямыми солнечными лучами;	Очистить стабилизатор от пыли. Обеспечить охлаждение воздуха в помещении со стабилизатором
Срабатывание защиты при выходе напряжения за пределы рабочего диапазон (U_{вх} < 90 В или U_{вх} > 310 В)	1. Загорается индикатор «V↑» (при U _{вх} > 310 В) или «V↓» (при U _{вх} < 90 В), нагрузка отключается. 2. Ожидание возвращения напряжения в допустимый диапазон. 3. Гаснут индикаторы «V↑» («V↓»), нагрузка подключается	Напряжение сети переменного тока вне рабочего диапазона	Проверить параметры сети переменного тока

Таблица 7

Действие	Индикация на дисплее / Что происходит	Причины	Меры устранения
Срабатывание защиты при коротком замыкании (КЗ)	В случае короткого замыкания в стабилизаторе или подключённых устройствах, автоматический выключатель срабатывает, чтобы отключить входное питание	Короткое замыкание	Проверьте, не произошло ли короткое замыкание в приборах
Дисплей не светится	Дисплей не светится, нагрузка отключена	<ol style="list-style-type: none"> 1. Неправильное подключение стабилизатора 2. Неисправность одного из элементов стабилизатора 	<ol style="list-style-type: none"> 1. Проверить правильность подключения 2. Перезапустить стабилизатор. Если неисправность не пропала, обратиться в сервисный центр

7. Техническое обслуживание

7.1. Рекомендуется проведение профилактических периодических проверок и технического обслуживания.

7.2. Комплексное техническое обслуживание и ремонт должны производиться квалифицированным персоналом на специализированных предприятиях. Установка и эксплуатация изделия допускаются только после изучения руководства по эксплуатации.

8. Маркировка

8.1. Упаковочная маркировка и предупредительные надписи соответствуют ISO 780-1997.

Маркировка содержит информацию:

- Название и торговую марку;
- Условное обозначение модели изделия;
- Номинальную мощность в единицах «В·А», напряжение переменного тока в единицах «В»;
- Серийный номер;
- Необходимые предупредительные и информационные надписи;
- Штриховой код продукции.

9. Транспортировка и хранение

9.1. Транспортировка. При погрузке и транспортировке следует полностью исключить возможность механических повреждений и самопроизвольных перемещений изделий, положение упаковки должно соответствовать предупредительным обозначениям.

9.2. Хранение. Упаковка имеет средства защиты против попадания на изделие пыли и посторонних мелких частиц.

Упаковочный материал обладает достаточной для погрузки и транспортировки прочностью. Упаковка предусматривает средства защиты от вибрации, пыли и влажности воздуха до 102 % без конденсации влаги.

Хранение изделия допускается в любом чистом, сухом помещении при условии предотвращения возможности попадания на изделие агрессивной среды и прямого солнечного света, температуре воздуха от $-40\text{ }^{\circ}\text{C}$ до $+50\text{ }^{\circ}\text{C}$ и влажности воздуха до 98 % без конденсата. Изделие должно храниться в заводской или аналогичной упаковке.

10. Комплектность поставки

НАИМЕНОВАНИЕ	КОЛ-ВО, ед.
Стабилизатор Expert 350 / 550 / 800 / 1000 / 1500 / 2000 / 3500 / 5000 / 8000 / 10000	1
Инструкция по эксплуатации	1
Упаковка	1
Гарантийный талон	1

11. Сроки эксплуатации и хранения. Гарантии изготовителя

Производитель оставляет за собой право на внесение в конструкцию изменений, не оказывающих существенного влияния на работу изделия, без отражения в настоящей эксплуатационной документации. Значительные изменения в конструкции отражаются в прилагаемом к паспорту извещении об изменениях.

11.1. Назначенный срок службы стабилизатора – 10 лет.

11.2. Гарантийный срок эксплуатации изделия устанавливается в размере 36 календарных месяцев со дня продажи.

11.3. Служба технической поддержки: тел. 8-800-505-25-83 (Москва и Московская область). Информацию по вопросам сервисного обслуживания в других регионах Вы можете узнать на нашем сайте www.энергия.рф. в разделе «Сервисные центры».

11.4. ЭТК «Энергия» дорожит своей репутацией и с особым вниманием относится к мнению реальных потребителей о продукции бренда. Основным каналом коммуникации с покупателями является Яндекс.Маркет. Будем благодарны, если Вы, спустя один-два месяца эксплуатации, оставите свой отзыв о купленной продукции.

11.5. При нормальном функционировании по истечении срока службы изделие не представляет опасности в дальнейшей эксплуатации.

12. Сведения о рекламациях

12.1. При отказе в работе или неисправности изделия в период гарантийного срока потребителем должен быть составлен технически обоснованный акт о необходимости ремонта и отправки его в авторизованный Продавцом сервисный центр с указанием наименования изделия, его номера, даты выпуска, характера дефекта и возможных причин его возникновения. Неисправные изделия с актом направляются по адресу организации, осуществляющей гарантийное обслуживание. Информация о сервисных центрах предоставляется Продавцом и вносится в Паспорт на изделие при его продаже.

12.2. Информация о сервисных центрах предоставляется единой службой технической поддержки, указанной в п.11.3.

13. Утилизация

Утилизацию стабилизатора необходимо выполнять в соответствии с действующими местными экологическими нормами.

Дата производства

Дата производства указана на корпусе изделия.

Изготовитель

«WENZHOU TOSUN IMPORT & EXPORT CO., LTD.», Room No.1001, Fortune Center, Station Road, Wenzhou, Zhejiang, Китай

Уполномоченная изготовителем организация в РФ

ООО «Спецторг», 129347, г. Москва, улица Егора Абакумова, д. 10, корп. 2, комната 9, этаж 2, пом III



ЭНЕРГИЯ.РФ