



Солнечный инвертор Энергия Стандарт 1000 WPM

Артикул: L0201-0160

**ИНСТРУКЦИЯ ПО ЭКСПЛУАТАЦИИ /
ПАСПОРТ**

Содержание

1. ОБ ЭТОМ РУКОВОДСТВЕ	1
1.1 Назначение	1
1.2 Область применения	1
1.3 Случаи, не подпадающие под действие гарантии	2
2. ИНСТРУКЦИИ ПО ТЕХНИКЕ БЕЗОПАСНОСТИ	2
3. ВВЕДЕНИЕ	3
3.1 Функции	3
3.2 Базовая архитектура системы	3
3.3 Обзор продукта	4
4. УСТАНОВКА	4
4.1 Распаковка и осмотр	4
4.2 Подготовка	5
4.3 Монтаж устройства	5
4.4 Подключение аккумулятора	6
4.5 Подключение входа/выхода переменного тока	7
4.6 Фотоэлектрическое соединение	8
4.7 Окончательная сборка	10
4.8 Порт связи	10
5. ЭКСПЛУАТАЦИЯ	11
5.1 Включение/выключение питания	11
5.2 Панель управления и дисплея	11
5.3 Значки ЖК-дисплея	12
5.4 Настройка ЖК-дисплея	14
5.5 Настройка дисплея	22
6. СПЕЦИФИКАЦИИ	23
Таблица 1. Характеристики линейного режима	23
Таблица 2. Характеристики режима инвертора	24
Таблица 3. Характеристики режима зарядки	24
Таблица 4. Общие характеристики	25
7. ПОИСК НЕИСПРАВНОСТЕЙ	26
8. Приложение: Приблизительная таблица времени автономной работы	27
9. Сроки службы и хранения. Гарантии изготовителя	27
10. Сведения о рекламациях	27
11. Утилизация	28
12. Дата производства	28
Изготовитель / Уполномоченная изготовителем организация в РФ	28

1. ОБ ЭТОМ РУКОВОДСТВЕ

1.1 Назначение

В данном руководстве описаны сборка, установка, эксплуатация и устранение неисправностей данного устройства.

Пожалуйста, внимательно прочтите данное руководство перед установкой и эксплуатацией. Сохраните данное руководство для дальнейшего использования.

1.2 Область применения

В данном руководстве представлены рекомендации по безопасности и установке, а также информация об инструментах и подключению.

1.3 Случаи, не подпадающие под действие гарантии

1. Истечение гарантийного срока.
2. Серийный номер был изменен или утерян.
3. Емкость аккумулятора снизилась или произошло внешнее повреждение.
4. Инвертор был поврежден при транспортировке, небрежности или другого внешнего фактора.
5. Инвертор был поврежден в результате непреодолимого стихийного бедствия.
6. Несоответствие условиям электропитания или условиям эксплуатации привело к повреждению.

2. ИНСТРУКЦИИ ПО ТЕХНИКЕ БЕЗОПАСНОСТИ



ПРЕДУПРЕЖДЕНИЕ: В этой главе содержатся важные инструкции по безопасности и эксплуатации.

Прочтите и сохраните данное руководство для дальнейшего использования.

1. Перед использованием устройства прочтите все инструкции и предупреждающие надписи на устройстве, аккумуляторах и все соответствующие разделы настоящего руководства.

2. **ВНИМАНИЕ** – Чтобы снизить риск травм, заряжайте только свинцово-кислотные аккумуляторные батареи глубокого разряда. Другие типы аккумуляторов могут взорваться, что приведет к травмам и материальному ущербу.

3. Не разбирайте устройство. При необходимости обслуживания или ремонта отнесите устройство в сертифицированный сервисный центр. Неправильная сборка может привести к поражению электрическим током или возгоранию.

4. Чтобы снизить риск поражения электрическим током, отключите всю проводку перед выключением любого обслуживания или чистки. Выключение устройства не снизит этот риск.

5. **ВНИМАНИЕ** – Только квалифицированные сотрудники могут осуществлять установку устройства с аккумулятором.

6. НИКОГДА не заряжайте замерзший аккумулятор.

7. Для оптимальной работы инвертора/зарядного устройства следуйте техническим характеристикам, чтобы выбрать правильный размер кабеля. Очень важно правильно эксплуатировать инвертор/зарядное устройство.

8. Будьте осторожны при работе с металлическими инструментами на аккумуляторах или рядом с ними.

Существует потенциальный риск падения инструмента, который может привести к искре или короткому замыканию аккумуляторов или других электрических частей, что может привести к взрыву.

9. Пожалуйста, если вы хотите отсоединить клеммы переменного или постоянного тока, строго следуйте процедуре установки. Подробную информацию см. в разделе «УСТАНОВКА» данного руководства.

10. Предохранители (1 штука на 150 А, 58 В постоянного тока для 3–5 кВт) предусмотрены для защиты от перегрузки по току питания от аккумулятора.

11. **ИНСТРУКЦИИ ПО ЗАЗЕМЛЕНИЮ.** Этот инвертор/зарядное устройство следует подключать к постоянной заземленной системе проводов. При установке данного инвертора обязательно соблюдайте региональные требования и правила.

12. НИКОГДА не вызывайте короткое замыкание на выходе переменного тока и входе постоянного тока.

НЕ подключайтесь к электросети при коротком замыкании на входе постоянного тока.

13. **Предупреждение!!!** Только квалифицированные сотрудники могут обслуживать данное устройство.

Если ошибки по-прежнему сохраняются после выполнения следующих действий: поиска и устранения неисправностей в таблице, отправьте инвертор/зарядное устройство обратно дилеру или в сервисный центр для технического обслуживания.

3. ВВЕДЕНИЕ

Это многофункциональный инвертор/зарядное устройство, сочетающее в себе функции инвертора, солнечного зарядного устройства и зарядного устройства для аккумуляторов, обеспечивающее бесперебойное питание при портативных размерах. Его комплексный ЖК-дисплей предлагает настраиваемые пользователем и легкодоступные кнопки управления, такие как ток зарядки аккумулятора, приоритет переменного/солнечного зарядного устройства и приемлемое входное напряжение в зависимости от различных приложений.

3.1 Функции

- Инвертор с чистым синусом.
- Настраиваемый диапазон входного напряжения для бытовой техники и персональных компьютеров с помощью настройки ЖК-дисплея.
- Настраиваемый ток зарядки аккумулятора в зависимости от применения с помощью настроек ЖК-дисплея.
- Настраиваемое зарядное устройство переменного тока с помощью настроек ЖК-дисплея.
- Совместимость с сетевым напряжением или мощностью генератора.
- Автоматический перезапуск во время восстановления сети переменного тока.
- Защита от перегрузки/перегрева/короткого замыкания.
- Умная конструкция зарядного устройства для оптимизации производительности аккумулятора.
- Функция холодного запуска.

3.2 Базовая архитектура системы

На следующем рисунке показано основное применение этого инвертора/зарядного устройства. Он также включает в себя следующие устройства для полноценной работы системы:

- Генератор или Утилита
- Фотоэлектрические модули
- Аккумуляторы

Проконсультируйтесь с вашим системным интегратором по поводу других возможных системных архитектур в зависимости от ваших требований.

Этот инвертор может питать все виды бытовой техники дома или в офисе, включая электроприборы, такие как лампы, вентиляторы, холодильники и кондиционеры.

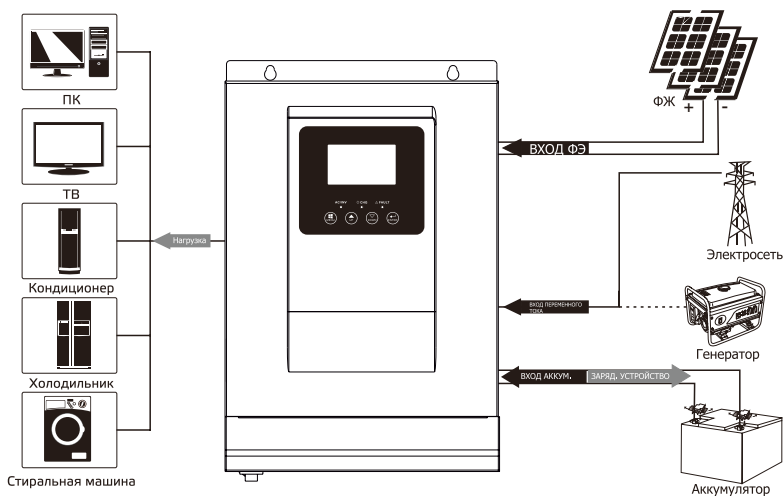
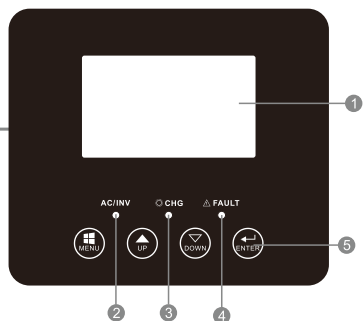
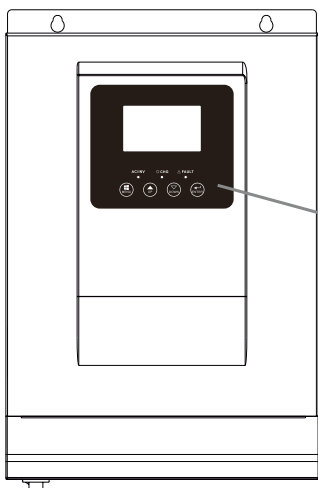
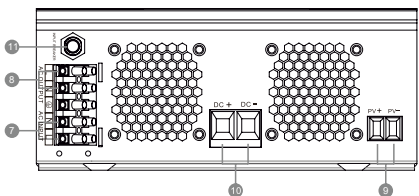
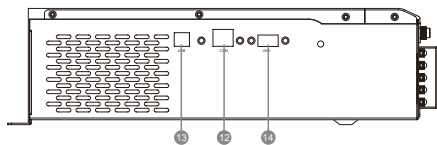
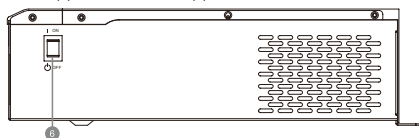


Рис. 1. Гибридная энергетическая система

3.3 Обзор продукта



Одиночная модель 1-2 кВт



1. ЖК-дисплей
2. Индикатор состояния
3. Индикатор разрядки/зарядки
4. Индикатор неисправности
5. Функциональные кнопки
6. Переключатель вкл/выкл питания.
7. Вход переменного тока
8. Выход переменного тока
9. Фотоэлектрический вход
10. Вход для аккумулятора
11. Автоматический выключатель
12. Порт связи RS-485.
13. USB
14. WIFI (опция)

4. УСТАНОВКА

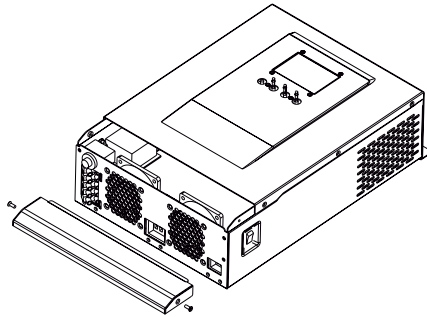
4.1 Распаковка и осмотр

Перед установкой, пожалуйста, осмотрите устройство. Убедитесь, что внутри упаковки ничего не повреждено. Внутри упаковки должны находиться следующие предметы:

- Блок x 1
- Руководство пользователя x 1
- USB- кабель 1

4.2 Подготовка

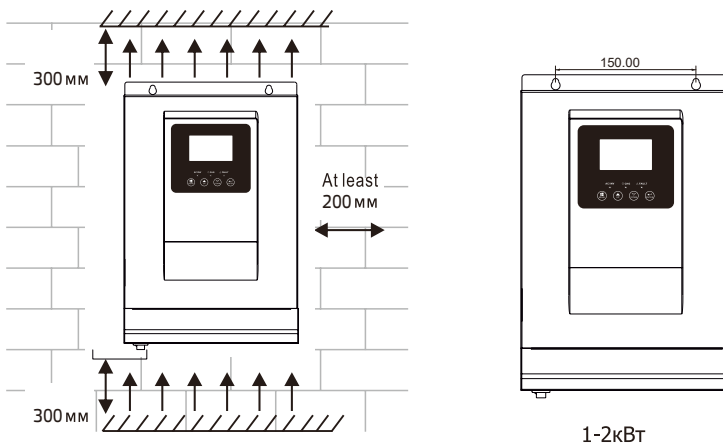
Перед подключением всех проводов снимите нижнюю крышку, открутив два винта, как показано ниже.



4.3 Монтаж устройства

Прежде чем выбирать место установки, учтите следующие моменты:

- Не устанавливайте инвертор на легковоспламеняющиеся строительные материалы.
- Устанавливайте на твердую поверхность.
- Установите этот инвертор на уровне глаз, чтобы можно было всегда видеть показания ЖК-дисплея.
- Для правильной циркуляции воздуха и отвода тепла оставьте свободное пространство размером прибл. 200 мм сбоку и примерно 300 мм сверху и снизу устройства.
- Для обеспечения оптимальной работы температура окружающей среды должна находиться в пределах от -10 до 50 °C.
- Рекомендуемое положение установки – вертикальное крепление к стене.
- Следите за тем, чтобы другие предметы и поверхности располагались так, как показано на рисунке, чтобы обеспечить достаточный отвод тепла и оставить достаточно места для отсоединения проводов.



ПОДХОДИТ ТОЛЬКО ДЛЯ МОНТАЖА НА БЕТОН ИЛИ ДРУГИЕ НЕГОРЮЧИЕ ПОВЕРХНОСТИ.

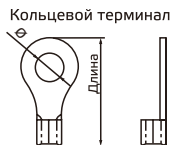
Установите блок, закрутив 3 винта. Рекомендуется использовать винты М4 или М5.

4.4 Подключение аккумулятора

ВНИМАНИЕ: В целях безопасности эксплуатации и соответствия нормативам необходимо установить отдельное устройство защиты от сверхтоков постоянного тока или устройство отключения между аккумулятором и инвертором. В некоторых случаях может не потребоваться наличие устройства отключения, однако по-прежнему требуется установка защиты от перегрузки по току. Пожалуйста, обратитесь к типичной силе тока в таблице ниже, чтобы выбрать требуемый размер предохранителя или выключателя.

ПРЕДУПРЕЖДЕНИЕ! Вся электропроводка должна выполняться квалифицированными сотрудниками.

ПРЕДУПРЕЖДЕНИЕ! Для безопасности и эффективной работы системы очень важно использовать соответствующий кабель для подключения аккумулятора. Чтобы снизить риск получения травмы, используйте кабель и разъемы соответствующего рекомендованного размера, как показано ниже.



Рекомендуемый кабель аккумулятора и размер клемм:

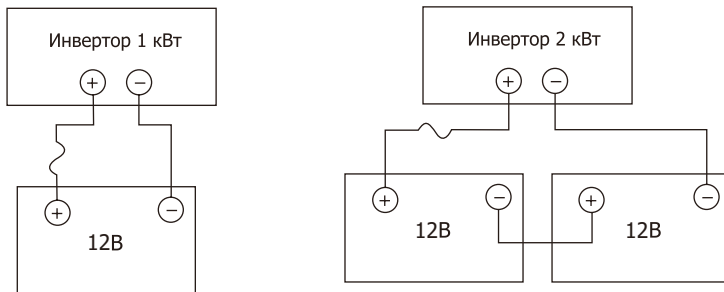
Модель	Входная сила тока	Емкость аккумулятора	Сечение
1 кВт	84 А	100 А·ч	1*4AWG
		200 А·ч	2*8AWG
2 кВт		100 А·ч	1*6AWG
		200 А·ч	2*8AWG

Для подключения аккумулятора выполните следующие действия:

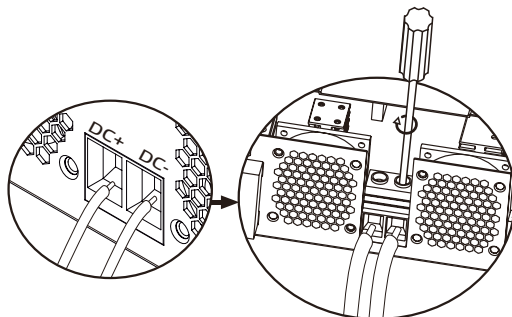
1. Соберите кольцевую клемму аккумулятора в соответствии с рекомендованным кабелем аккумулятора и размером клеммы.

2. Модель мощностью 1 кВт поддерживает систему 12 В постоянного тока. Подключите все аккумуляторные блоки, как показано ниже. Для модели мощностью 1 кВт рекомендуется подключать аккумулятор емкостью не менее 100 А·ч. Модель мощностью 2 кВт поддерживает систему 24 В постоянного тока. Подключите все аккумуляторные блоки, как показано ниже.

Для модели мощностью 2 кВт рекомендуется подключать аккумулятор емкостью не менее 100 А·ч.



3. Вставьте кольцевую клемму кабеля аккумулятора в разъем аккумулятора инвертора и убедитесь, что болты затянуты с моментом 2–3 Нм. Убедитесь, что полярность аккумулятора и инвертора/зарядки подсоединена правильно, а кольцевые клеммы плотно прикручены к клеммам аккумулятора.





ВНИМАНИЕ: опасность поражения электрическим током.

Установка должна выполняться с осторожностью из-за высокого напряжения аккумуляторной батареи при последовательном соединении.



ОСТОРОЖНО!!! Не помещайте ничего между плоской частью клеммы инвертора и кольцевой клеммой. В противном случае может произойти перегрев.

ОСТОРОЖНО!!! Не наносите антиоксидантное вещество на клеммы до тех пор, пока они не будут плотно соединены.

ВНИМАНИЕ! Прежде чем выполнить окончательное подключение постоянного тока или включить выключатель/разъединитель постоянного тока, убедитесь, что плюс (+) должен быть подключен к плюсу (+), а минус (-) должен быть подключен к минусу (-).

4.5 Подключение входа/выхода переменного тока

ОСТОРОЖНО! Перед подключением к источнику питания переменного тока установите отдельный автоматический выключатель переменного тока между инвертором и источником питания переменного тока. Это обеспечит возможность надежного отключения инвертора во время технического обслуживания и полную защиту от перегрузки по току на входе переменного тока. Рекомендуемые характеристики выключателя переменного тока: 20 А для 2 кВт, 32 А для 3 кВт.

ОСТОРОЖНО! Имеются две клеммные колодки с маркировкой «IN» и «OUT». Пожалуйста, НЕ перепутайте входные и выходные разъемы.

ПРЕДУПРЕЖДЕНИЕ! Все электромонтажные работы должны выполняться квалифицированным персоналом.

ПРЕДУПРЕЖДЕНИЕ! Для безопасности и эффективной работы системы очень важно использовать соответствующий кабель для подключения входа переменного тока. Чтобы снизить риск травм, используйте кабель соответствующего рекомендованного размера, как показано ниже.

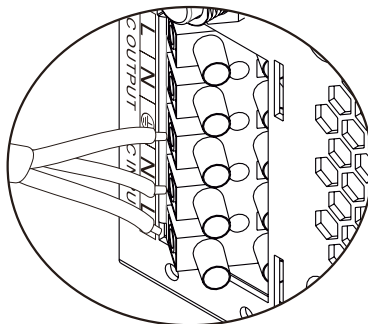
Рекомендуемые требования к кабелям для проводов переменного тока:

Модель	Сечение	Значение крутящего момента
1 кВт	16 AWG	0,8 ~ 1,0 Nm
2 кВт	14 AWG	

Выполните следующие шаги для реализации подключения входа/выхода переменного тока:

- Прежде чем выполнять подключение входа/выхода переменного тока, обязательно сначала откройте устройство защиты постоянного тока или разъединитель.
- Снимите изоляцию длиной 10 мм с шести проводов. И укоротите фазу L и нейтральный провод N на 3 мм.
- Вставьте входные провода переменного тока в соответствии с полярностью, указанной на клеммной колодке, и затяните клеммные винты. Обязательно сначала подсоедините защитный провод PE

- Заземление (желто-зеленый)
L → ЛИНИЯ (коричневый или черный)
N → Нейтральный (синий)





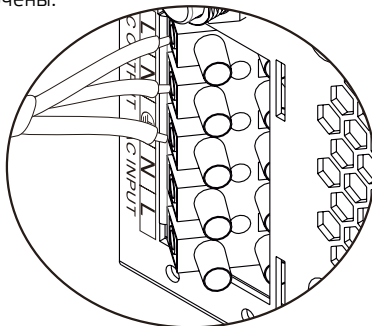
ПРЕДУПРЕЖДЕНИЕ: Прежде чем пытаться подключить его к устройству, убедитесь, что источник переменного тока отключен.

4. Затем вставьте выходные провода переменного тока в соответствии с полярностью, указанной на клеммной колодке, и затяните клеммные винты.

Обязательно сначала подсоедините защитный провод PE (⊕).

5. Убедитесь, что провода надежно подключены.

- ⊕ → Заземление (желто-зеленый)
- L → ЛИНИЯ (коричневый или черный)
- N → Нейтраль (синий)



ВНИМАНИЕ: важно

Обязательно подключайте провода переменного тока с соблюдением правильной полярности. Если провода L и N подключены наоборот, это может привести к короткому замыканию сети, когда эти инверторы работают в параллельном режиме.

ВНИМАНИЕ: Для перезапуска таких приборов, как кондиционер, требуется не менее 2–3 минут, поскольку необходимо достаточно времени для балансировки газообразного хладагента внутри контуров. Если произойдет перебои в подаче электроэнергии и они восстановятся в течение короткого времени, это приведет к повреждению подключенных приборов.

Чтобы предотвратить подобные повреждения, перед установкой проверьте производителя кондиционера, оснащен ли он функцией задержки времени. В противном случае этот инвертор/зарядное устройство выдаст ошибку перегрузки и отключит выходную мощность, чтобы защитить ваше устройство, но иногда это все равно приводит к внутреннему повреждению кондиционера.

4.6 Фотоэлектрическое соединение

ВНИМАНИЕ! Перед подключением фотоэлектрических модулей установите отдельно автоматический выключатель постоянного тока между инвертором и фотоэлектрическими модулями.

ПРЕДУПРЕЖДЕНИЕ! Вся электропроводка должна выполняться квалифицированным персоналом.

ПРЕДУПРЕЖДЕНИЕ! Для безопасности и эффективной работы системы очень важно использовать соответствующий кабель для подключения фотомодуля. Чтобы снизить риск травм, используйте кабель соответствующего рекомендованного размера, как показано ниже.

Модель	Типичная сила тока	Сечение	Значение крутящего момента
1 кВт / 2 кВт	50 / 60 А	8 AWG	1,4 ~ 1,6 Нм

Выбор фотоэлектрического модуля:

При выборе подходящих фотоэлектрических модулей обязательно сначала учтите следующие требования:

1. Напряжение холостого хода (Voc) фотоэлектрических модулей не превышает макс. Напряжение разомкнутой цепи фотоэлектрической батареи инвертора.
2. Напряжение разомкнутой цепи (Voc) фотоэлектрических модулей должно быть выше минимального напряжения аккумулятора.

Модель	1 кВт	2 кВт	1 кВт	2 кВт
Режим зарядки солнечной энергии				
Ток зарядки	60 A		50 A	
Максимальное напряжение разомкнутой цепи фотоэлектрического массива	105 В DC	145 В DC	55 В DC	70 В DC
Диапазон напряжения MPPT фотоэлектрической батареи	15 ~ 105 В DC	30 ~ 120 В DC	15 ~ 18 В DC	30 ~ 32 В DC
Минимальное напряжение аккумулятора для фотоэлектрической зарядки	8,5 В DC	17 В DC	8,5 В DC	17 В DC
Постоянное напряжение системы	12 В DC	24 В DC	12 В DC	24 В DC

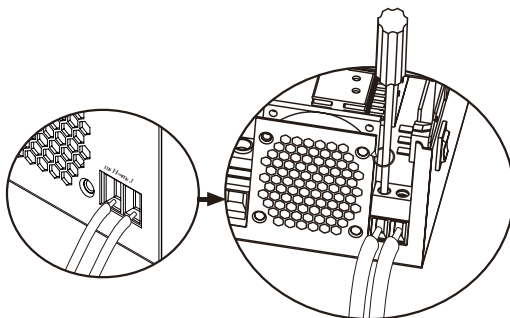
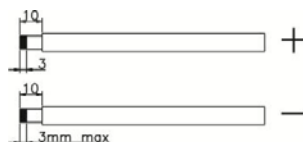
Подключение проводов фотоэлектрического модуля:

Для подключения фотоэлектрического модуля выполните следующие действия:

1. Снимите изоляционную втулку 10 мм для положительного и отрицательного 10 проводов.

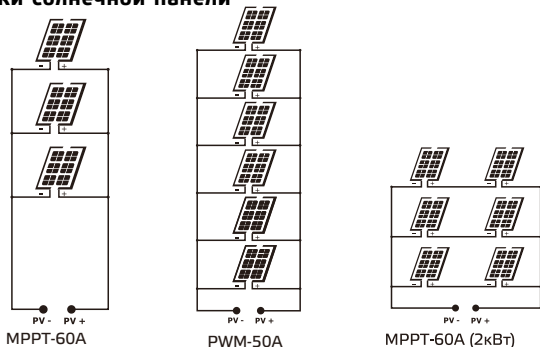
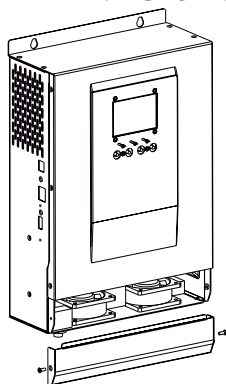
2. Проверьте правильную полярность соединительного кабеля от фотомодулей и 3 входных фотоэлектрических разъемов. Затем соедините положительный полюс (+) 10 – соединительного кабеля с положительным полюсом (+) входного фотоэлектрического разъема. Подключите отрицательный полюс (-) соединительного кабеля к отрицательному полюсу (-) входного фотоэлектрического разъема.

3. Убедитесь, что провода надежно подключены.



Рекомендуемая конфигурация фотоэлектрического модуля

Спецификация фотоэлектрического модуля (для справки) – 260 Wp – Vmp: 30,9 В DC – Imp: 8,42 А – Voc: 37,7 В DC – Isc: 8,89 А – Элементов: 60	Модель инвертора	Солнечная энергия	Кол-во модулей
	MPPT – 60 А	1S3P	3 шт.
PWM – 50 А	1S6P	6 шт.	

Схема установки солнечной панели

4.7 Окончательная сборка


После подключения всех проводов установите нижнюю крышку на место, закрутив два винта.

4.8 Порт связи

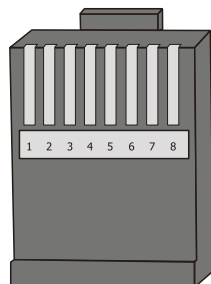
Используйте прилагаемый кабель связи для инвертора и ПК. Загрузите программное обеспечение по ссылке на последней странице данного руководства на компьютер и следуйте инструкциям на экране, чтобы установить программное обеспечение для контроля. Для получения подробной информации о работе программного обеспечения, пожалуйста, обратитесь к продавцу, если у вас есть какие-либо вопросы.

ПРЕДУПРЕЖДЕНИЕ! Запрещается использовать сетевой кабель в качестве кабеля связи для прямой связи с портом ПК. В противном случае внутренние компоненты контроллера будут повреждены.

ПРЕДУПРЕЖДЕНИЕ! Интерфейс RJ45 подходит только для использования вспомогательных продуктов компании или профессиональной работы.

Определение контактов RJ45&

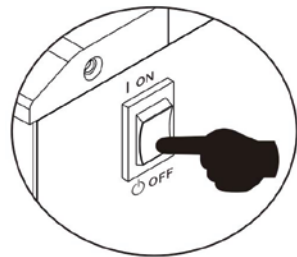
Контакт	Определение
1	RS-485-B
2	RS-485-A
3	GND (заземление)
4	
5	
6	
7	
8	



5. ЭКСПЛУАТАЦИЯ

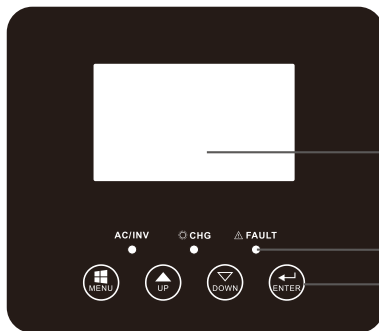
5.1 Включение/выключение питания

После правильной установки устройства и правильного подключения аккумулятора просто нажмите кнопку включения/ выключения (расположенную на корпусе), чтобы включить устройство.



5.2 Панель управления и дисплея

Панель управления и дисплея, показанная на схеме ниже, находится на передней панели инвертора. Она включает в себя три индикатора, четыре функциональные клавиши и ЖК-дисплей, отображающие рабочее состояние и информацию о входной/выходной мощности.



ЖК-дис плей

Светодиодные индикаторы

Функциональные клавиши

Светодиодные индикаторы

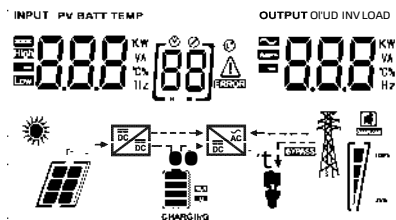
Светодиодные индикаторы			Сообщения
AC/ INV	Зеленый	Горит постоянно	Выход питается от сети в линейном режиме.
		Мигает	Выход питается от аккумулятора или фотоэлектрической батареи в режиме аккумулятора.
CHG	Желтый	Мигает	Аккумулятор заряжается или разряжается.
FAULT	Красный	Горит постоянно	Возникла неисправность в инверторе.
		Мигает	В инверторе возникло состояние предупреждения.

Функциональные клавиши

Обозначение	Описание
MENU	Войдите в режим сброса или в режим настройки, перейдите к предыдущему выбору.
UP	Увеличьте данные настройки
DOWN	Уменьшите данные настройки
ENTER	Войдите в режим настройки и подтвердите выбор в режиме настройки, перейдите к следующему выбору или выйдите из режима сброса.

5.3 Значки ЖК-дисплея

Панель управления и дисплея, показанная на схеме ниже, находится на передней панели инвертора. Она включает в себя три индикатора, четыре функциональные клавиши и ЖК-дисплей, отображающий рабочее состояние и информацию о входной/выходной мощности.



Значок	Описание
Информация об источнике входного сигнала	
	Указывает вход переменного тока.
	Указывает вход постоянного тока.
	Указывает входное напряжение, входную частоту, фотоэлектрическое напряжение, напряжение аккумулятора и ток зарядного устройства Указывает выходное напряжение, выходную частоту, нагрузку в ВА, нагрузку в ваттах и ток разряда
Программа конфигурации и информация о неисправностях	
	Отображает настройки программы.
	Предупреждение: мигает с кодом предупреждения
	Сбой: мигает с кодом ошибки
Информация об аккумуляторе	
	Указывает уровень заряда аккумулятора 0–24%, 25–49%, 50–74% и 75–100% в режиме аккумулятора и состояние зарядки в линейном режиме.

В режиме переменного тока он отображает состояние зарядки аккумулятора.

Статус	Напряжение аккумулятора	ЖК-дисплей
Режим постоянного тока / режим постоянного напряжения	< 2 В / элемент	4 полоски будут мигать по очереди.
	2 ~ 2,083 В / элемент	Нижняя полоска будет гореть, а остальные три полоски будут мигать по очереди.
	2,083 ~ 2,167 В / элемент	Две нижние полоски будут гореть, а две другие будут мигать по очереди.
	> 2,167 В / элемент	Три нижние полоски будут гореть, а верхняя полоска будет мигать.
Плавающий режим. Аккумуляторы полностью заряжены.		Горят 4 полоски

В режиме работы от аккумулятора будет отображаться емкость аккумулятора.

Процент нагрузки	Напряжение аккумулятора	ЖК-дисплей
Нагрузка > 50 %	< 1,85 В / элемент	
	1,85 В / элемент ~ 1,933 В / элемент	
	1,933 В / элемент ~ 2,017 В / элемент	
	> 2,017 В / элемент	
50 % > Нагрузка > 20 %	< 1,817 В / элемент	
	1,817 В / элемент ~ 1,9 В / элемент	
	1,9 В / элемент ~ 1,983 В / элемент	
	> 1,983 В / элемент	
Нагрузка < 20%	< 1,867 В / элемент	
	1,867 В / элемент ~ 1,95 В / элемент	
	1,95 В / элемент ~ 2,033 В / элемент	
	> 2,033 В / элемент	

Значок	Описание			
Информация о нагрузке				
	Указывает на перегрузку.			
 100% 25%	Указывает уровень нагрузки 0–24%, 25–49%, 50–74% и 75–100%.			
	0 % ~ 24 %	25 % ~ 49 %	50 % ~ 74 %	75 % ~ 100 %
Информация о режиме работы				
	Показывает, что устройство подключено к электросети.			
	Указывает, что устройство подключено к фотоэлектрической панели.			

Информация о режиме работы	
	Указывает, что нагрузка питается от сети.
	Указывает на то, что цепь зарядного устройства работает.
	Указывает на то, что цепь инвертора постоянного/переменного тока работает.
Отключение звука	
	Указывает, что сигнализация устройства отключена.

5.4 Настройка ЖК-дисплея

После нажатия и удержания кнопки ENTER в течение 3 секунд устройство перейдет в режим настройки. Нажмите кнопку «UP» или «DOWN», чтобы выбрать программу настройки. Затем нажмите кнопку «ENTER» для подтверждения выбора или кнопку ESC для выхода.

Настройка программ:

Программа	Описание	Выбираемый вариант	
00	Выйти из режима настройки	Выход 	
01	Выбор приоритета источника вывода		Солнечная энергия обеспечивает питание нагрузки в первую очередь. Если напряжение аккумулятора было выше заданного значения в программе 21 в течение 5 минут, инвертор перейдет в режим аккумулятора, при этом солнечная батарея и аккумулятор будут одновременно обеспечивать питание нагрузки. Когда напряжение аккумулятора упадет до значения, заданного в программе 20, инвертор перейдет в режим байпаса, сеть будет подавать питание только на нагрузку, а солнечная батарея одновременно будет заряжать аккумулятор.
			Солнечная энергия обеспечивает питание нагрузки в первую очередь. Если напряжение аккумулятора было выше заданного значения в программе 21 в течение 5 минут, а солнечная энергия была доступна в течение 5 минут, инвертор перейдет в режим аккумулятора, солнечная батарея и аккумулятор будут одновременно обеспечивать питание нагрузки. Когда напряжение аккумулятора упадет до значения, заданного в программе 20, инвертор перейдет в режим байпаса, сеть будет подавать питание только на нагрузку, а солнечная батарея одновременно будет заряжать аккумулятор.
		по умолчанию 	Коммунальная сеть будет обеспечивать питание нагрузки в первую очередь. Солнечная энергия и энергия аккумуляторов будут обеспечивать питание нагрузок только тогда, когда электроэнергия недоступна.

Программа	Описание	Выбираемый вариант	
02	Диапазон входного напряжения переменного тока	Приборы (по умолчанию) [02] APL	Если этот параметр выбран, приемлемый диапазон входного напряжения переменного тока будет находиться в пределах 90–280 В переменного тока.
		UPS [02] UPS	Если этот параметр выбран, приемлемый диапазон входного напряжения переменного тока будет находиться в пределах 170–280 В переменного тока.
		VDE [02] VDE	Если выбран этот параметр, допустимый диапазон входного напряжения переменного тока будет соответствовать VDE4105 (184–253 В переменного тока).
		GEN [02] GEN	Когда пользователь использует устройство для подключения генератора, выберите режим генератора.
03	Выходное напряжение	[03] 230 _v	Установите амплитуду выходного Выходная частота напряжения (220–240 В переменного тока).
04	Выходная частота	50 Гц (по умолчанию) [04] 500	60 Гц [04] 600
		[05] BLU	Солнечная энергия обеспечивает энергию для зарядки аккумулятора в первую очередь
05	Приоритет солнечной энергетики	по умолчанию [05] LBU	Солнечная энергия обеспечивает питание потребителей в первую очередь.
		Байпас перегрузки: если эта функция включена, устройство перейдет в линейный режим, если в режиме работы от аккумулятора произойдет перегрузка. Байпас отключен [06] BYD	Включить байпас (по умолчанию) [06] BYE
07	Автоматический перезапуск при возникновении перегрузки	Перезапуск отключить (по умолчанию) [07] LFD	Включить перезапуск [07] LFE
08	Автоматический перезапуск при возникновении перегрева	Перезапуск отключить (по умолчанию) [08] LFD	Включить перезапуск [08] LFE
10	Приоритет источника зарядного устройства: настройка приоритета источника зарядного устройства.	Если этот инвертор/зарядное устройство работает в режиме сети, ожидания или неисправности, источник зарядного устройства можно запрограммировать следующим образом:	
		Солнечная энергия первая [10] CSO	Солнечная энергия будет заряжать аккумулятор в первую очередь. Электросеть будет заряжать аккумулятор только тогда, когда солнечная энергия недоступна.
		Солнечная энергия и сеть (по умолчанию) [10] SNU	Солнечная энергия и коммунальные услуги будут заряжать аккумулятор одновременно.

Программа	Описание	Выбираемый вариант	
10	Приоритет источника зарядного устройства: настройка приоритета источника зарядного устройства.	Только солнечная энергия [10] 050	Солнечная энергия будет единственным источником заряда, независимо от того, доступна она или нет.
11	Максимальный зарядный ток: для настройки общего зарядного тока для солнечных и сетевых зарядных устройств. (Макс. ток зарядки = ток зарядки от сети + ток зарядки от солнечной батареи)	1 - 2 кВт	
		MPPT - 60 A	
		60 A (по умолчанию) [11] 60 ^A	Диапазон настройки от 1 А до 70 А. Приращение каждого клика составляет 1 А.
		1 - 2 кВт	
13	Максимальный ток зарядки от сети	PWM - 50 A	
		60 A (по умолчанию) [11] 60 ^A	Диапазон настройки от 1 А до 70 А. Приращение каждого клика составляет 1 А.
		1 - 2 кВт	
		10 A (по умолчанию) [13] 10 ^A	30 A (Максимальный ток) [13] 20 ^A
14	Тип аккумулятора	AGM (по умолчанию) [14] AGM	Замокший [14] FLD
		GEL [14] GEL	СВИНЕЦ [14] LEA
		Литий-ионный [14] LI	Определяется пользователем [14] USE
		Если выбран «Пользовательский» LI, напряжение заряда аккумулятора и напряжение отключения при низком постоянном токе можно настроить в программах 17, 18 и 19.	
		Настройка модели 12 В по умолчанию: 14,1 В. [17] CV 14.1 ^V	
17	Напряжение основного заряда. (Напряжение постоянного тока)	Если в программе 14 выбран «Пользовательский» LI, эту программу можно настроить. Диапазон настройки составляет от 12,0 В до 14,6 В для модели 12 В постоянного тока. Приращение каждого щелчка составляет 0,1 В.	
		Настройка модели 24 В по умолчанию: 28,2 В. [17] CV 28.2 ^V	
		Если в программе 14 выбран «Пользовательский» LI, эту программу можно настроить. Диапазон настройки составляет от 24,0 В до 29,2 В для модели 24 В постоянного тока. Приращение каждого щелчка составляет 0,1 В.	

Программа	Описание	Выбираемый вариант
18	Плавающее зарядное напряжение	Настройка модели 12 В по умолчанию: 13,5 В. [18] FLV 13.5 v
		Если в программе 14 выбран «Пользовательский» LI, эту программу можно настроить. Диапазон настройки составляет от 12,0 В до 14,6 В для модели 12 В постоянного тока. Приращение каждого клика составляет 0,1 В.
		Настройка модели 24 В по умолчанию: 27,0 В. [18] FLV 27.0 v
		Если в программе 14 выбран «Пользовательский» LI, эту программу можно настроить. Диапазон настроек составляет от 24,0 В до 29,2 В для модели 24 В постоянного тока. Приращение каждого клика составляет 0,1 В.
19	Настройка напряжения отключения аккумулятора при низком постоянном токе	Настройка модели 12 В по умолчанию: 10,2 В. [19] COV 10.2 v
		Если в программе 14 выбран «Пользовательский» LI, эту программу можно настроить. Диапазон настройки составляет от 10,0 В до 12,0 В для модели 12 В постоянного тока. Приращение каждого клика составляет 0,1 В. Низкое напряжение отключения постоянного тока будет зафиксировано на заданном значении независимо от того, какой процент нагрузки подключен.
		Настройка модели 24 В по умолчанию: 20,4 В. [19] COV 20.4 v
		Если в программе 14 выбран «Пользовательский» LI, эту программу можно настроить. Диапазон настройки составляет от 20,0 В до 24,0 В для модели 24 В постоянного тока. Приращение каждого щелчка составляет 0,1 В. Низкое напряжение отключения постоянного тока будет зафиксировано на заданном значении независимо от того, какой процент нагрузки подключен.
20	Напряжение разрядки аккумулятора прекращается при наличии сети	Доступные опции для моделей на 12 В: 11,5 В (по умолчанию) [20] 11.5 v
		Диапазон настройки: от 11,0 В до 14,5 В. Приращение каждого щелчка составляет 0,1 В.
		Доступные опции для моделей на 24 В: 23,0 В (по умолчанию) [20] 23.0 v
		Диапазон настройки: от 22,0 В до 29,0 В. Приращение каждого щелчка составляет 0,1 В.
21		Доступные опции для моделей на 12 В: 13,5 В (по умолчанию) [21] 13.5 v
		Диапазон настройки: от 11,0 В до 14,5 В. Приращение каждого щелчка составляет 0,1 В.
		Доступные опции для моделей на 24 В: 27,0 В (по умолчанию) [21] 27.0 v
		Диапазон настройки: от 22,0 В до 29,0 В. Приращение каждого щелчка составляет 0,1 В.
22	Автоматический перевертот страницы	(по умолчанию) [22] PCE
		Если этот параметр выбран, экран дисплея автоматически перевернет страницу дисплея.

Программа	Описание	Выбираемый вариант	
22	Автоматический перевертот страницы	[22] Ptd	Если этот параметр выбран, экран дисплея будет оставаться на последнем экране, который пользователь окончательно переключил.
23	Управление подсветкой	Подсветка включена [23] LON	Подсветка выключена (по умолчанию) [23] LOF
24	Контроль сигнализации	Сигнализация включена (по умолчанию) [24] bON	Сигнализация выключена [24] bOF
25	Подает звуковой сигнал, когда основной источник прерывается	Сигнализация включена [25] AON	Сигнализация отключена (по умолчанию) [25] AOF
27	Запись кода ошибки	Включение записи (по умолчанию) [27] FON	Запись отключена [27] FOF
28	Баланс солнечной энергии: если эта функция включена, потребляемая солнечная мощность будет автоматически регулироваться в соответствии с мощностью подключенной нагрузки.	Баланс солнечной энергии включить [28] Sbe	Если этот параметр выбран, потребляемая солнечная мощность будет автоматически регулироваться в соответствии со следующей формулой: Макс. Входная солнечная энергия = Макс. мощность зарядки аккумулятора + мощность подключенной нагрузки, когда устройство находится в автономном рабочем состоянии.
		Баланс солнечной энергии отключен (по умолчанию) [28] Sbd	Если этот параметр выбран, потребляемая солнечная мощность будет равна макс. Мощность зарядки аккумулятора независимо от количества подключенных нагрузок. Максимальная мощность зарядки аккумулятора будет зависеть от тока, установленного в программе 11 (Макс. мощность солнечной энергии = Макс. мощность зарядки аккумулятора).
29	Включение/отключение режима энергосбережения	Режим экономии отключен (по умолчанию) [29] SdS	Если этот параметр отключен, независимо от того, низкая или высокая подключенная нагрузка, состояние включения/выключения выхода инвертора не будет затронуто.
		Включить режим экономии [29] SEN	Если этот параметр включен, выход инвертора будет отключен, если подключенная нагрузка очень низкая или не обнаружена.
30	Выравнивание заряда аккумулятора	Выравнивание заряда аккумулятора [30] EEN	Выравнивание заряда батареи отключено (по умолчанию) [30] EdS
31	Напряжение выравнивания аккумулятора	Доступные опции для моделей 12 В: 14,4 В. [31] E4 144 ^v	
		Доступные опции для моделей 24 В: 28,8 В. [31] E4 288 ^v	

Программа	Описание	Выбираемый вариант	
31	Напряжение выравнивания аккумулятора	Диапазон настроек составляет от 12,0 В до 14,6 В для модели 12 В и от 24,0 В до 29,2 В для модели 24 В. Приращение каждого клика составляет 0,1 В.	
33	Время выравнивания заряда аккумулятора	60 минут (по умолчанию) 	Диапазон настройки: от 5 минут до 900 минут. Приращение каждого клика составляет 5 минут.
34	Истечение времени выравнивания заряда аккумулятора	120 минут (по умолчанию) 	Диапазон настройки: от 5 минут до 900 минут. Приращение каждого клика составляет 5 минут.
35	Интервал выравнивания	30 дней (по умолчанию) 	Диапазон настроек от 0 до 90 дней. Приращение каждого клика составляет 1 день.
36	Эквализация активируется немедленно	Включить 	Отключить (по умолчанию)
		Если функция выравнивания включена в программе 30, эту программу можно настроить. Если в этой программе выбрано «Включить», выравнивание заряда батареи будет активировано немедленно, и на главной странице ЖК-дисплея отобразится «E9». Если выбрано «Отключить», функция выравнивания будет отменена до тех пор, пока не наступит следующее активированное время выравнивания в соответствии с настройками программы 35. В это время на главной странице ЖК-дисплея также будет отображаться «E9».	

После нажатия и удержания кнопки «MENU» в течение 6 секунд устройство перейдет в режим сброса модели. Нажмите кнопки «UP» и «DOWN» для выбора программ. Затем нажмите кнопку «ENTER», чтобы выйти.

	по умолчанию 	Сброс настроек отключить.
		Включить сброс настроек.

Код ошибки

Код ошибки	Причина неисправности	ЖК-индикация
01	Вентилятор блокируется, когда инвертор выключен	
02	Перегрев инверторного трансформатора	
03	Напряжение аккумулятора слишком высокое	
04	Напряжение аккумулятора слишком низкое	
05	Выход короткое замыкание	
06	Выходное напряжение инвертора высокое	

Код ошибки	Причина неисправности	ЖК-индикация
07	Время перегрузки истекло	
08	Напряжение на шине инвертора слишком высокое.	
09	Не удалось выполнить плавный запуск шины.	
11	Главное реле вышло из строя	
21	Ошибка датчика выходного напряжения инвертора	
22	Ошибка датчика напряжения сети инвертора	
23	Ошибка датчика выходного тока инвертора	
24	Ошибка датчика тока сети инвертора	
25	Ошибка датчика тока нагрузки инвертора	
26	Ошибка по току сети инвертора	
27	Радиатор инвертора перегрелся	
31	Ошибка класса напряжения аккумулятора солнечной зарядки	
32	Ошибка датчика тока солнечного зарядного устройства	
33	Ток солнечного зарядного устройства не контролируется	
41	Низкое напряжение сети инвертора	
42	Напряжение сети инвертора высокое	
43	Электросеть инвертора пониженной частоты	
44	Сетка инвертора по частоте	
51	Ошибка защиты инвертора от перегрузки по току	
52	Напряжение на шине инвертора слишком низкое	
53	Не удался плавный пуск инвертора	
55	Повышенное напряжение постоянного тока на выходе	

Код ошибки	Причина неисправности	ЖК-индикация
56	Соединение с аккумулятором открыто	[56] ▲ ERROR
57	Ошибка датчика тока управления инвертором	[57] ▲ ERROR
58	Выходное напряжение инвертора слишком низкое	[58] ▲ ERROR

Индикатор предупреждения

Код предупреждения	Причина неисправности	ЖК-индикация
61	Вентилятор 2 блокируется, когда инвертор включен	[61] ▲ ERROR
62	Вентилятор блокируется, когда инвертор включен	[62] ▲ ERROR
63	Аккумулятор перезаряжен	[63] ▲ ERROR
64	Низкий заряд аккумулятора	[64] ▲ ERROR
67	Перегрузка	[67] ▲ ERROR
70	Снижение выходной мощности	[70] ▲ ERROR
72	Солнечное зарядное устройство останавливается из-за низкого заряда батареи	[72] ▲ ERROR
73	Солнечное зарядное устройство останавливается из-за высокого фотоэлектрического напряжения	[73] ▲ ERROR
74	Солнечное зарядное устройство останавливается из-за высокого фотоэлектрического напряжения	[74] ▲ ERROR
75	Солнечное зарядное устройство перегрелось	[75] ▲ ERROR
76	Ошибка связи фотоэлектрического зарядного устройства	[76] ▲ ERROR
77	Ошибка параметра	[77] ▲ ERROR

Описание режима работы

Режим работы	Описание	ЖК-дисплей
Статус связи с электросетью	Солнечная энергия подается в аккумулятор, а электростанция обеспечивает питание нагрузки переменного тока.	Фотоэлектрическая система включена
		Фотоэлектрическая система выключена

Режим работы	Описание	ЖК-дисплей
Статус заряда	Фотоэлектрическая энергия и сеть могут заряжать аккумулятор	
Статус байпаса	Ошибка вызвана внутренней ошибкой цепи или внешними причинами, такими как перегрев, короткое замыкание на выходе и т.д.	
Автономное состояние	Инвертор будет обеспечивать выходную мощность от аккумулятора и фотоэлектрических батарей.	Инверторные силовые нагрузки от фотоэлектрической энергии
		Инверторные силовые нагрузки от аккумулятора и фотоэлектрической энергии
		Инверторная мощность загружается только от аккумулятора
Режим остановки	Инвертор перестанет работать, если вы выключите инвертор с помощью программной клавиши или произойдет ошибка в условиях отсутствия сети.	

5.5 Настройка дисплея

Информация на ЖК-дисплее будет переключаться поочередно нажатием клавиши «UP» или «DOWN». Выбираемая информация переключается в следующем порядке: напряжение аккумулятора, ток аккумулятора, напряжение инвертора, ток инвертора, напряжение сети, ток сети, нагрузка в ваттах, нагрузка в ВА, частота сети, частота инвертора, фотоэлектрическое напряжение, мощность фотоэлектрической зарядки, фотоэлектрическая зарядка, выходное напряжение, зарядный ток PV (фотоэлектрическое напряжение).

Выбираемая информация	ЖК-дисплей	
Напряжение аккумулятора/постоянный ток разряда		
Выходное напряжение инвертора/выходной ток инвертора		
Напряжение сети/ток сети		
Нагрузка в Ватт/ВА		
Частота сети/частота инвертора		

Выбираемая информация	ЖК-дисплей	
Фотоэлектрическое напряжение и мощность	610 ^{PV} V	100 ^{KW}
Выходное напряжение фотоэлектрического зарядного устройства и зарядный ток MPPT	250 ^{PV} V	400 ^{OUTPUT} A

6. СПЕЦИФИКАЦИИ

Таблица 1. Характеристики линейного режима

Модель	1 кВт	1 кВт
Форма входного напряжения	Синусоидальный (сеть или генератор)	
Номинальное входное напряжение	230 В переменного тока	
Низкие потери напряжения	90 В переменного тока ± 7 В (APL, GEN); 170 В переменного тока ± 7 В (ИБП); 186 В переменного тока ± 7 В (VDE)	
Возвратное напряжение с низкими потерями	100 В переменного тока ± 7 В (APL, GEN); 180 В переменного тока ± 7 В (ИБП); 196 В переменного тока ± 7 В (VDE)	
Высокая потеря напряжения	280 В переменного тока ± 7 В (ИБП, APL, GEN); 253 В переменного тока ± 7 В (VDE)	
Возвратное напряжение с высокими потерями	270 В переменного тока ± 7 В (ИБП, APL, GEN); 250 В переменного тока ± 7 В (VDE)	
Максимальное входное напряжение переменного тока	300 В переменного тока	
Номинальная входная частота	50 Гц / 60 Гц (автоматическое определение)	
Низкая частота потерь	40 Гц ± 1 Гц (ИБП, APL, GEN); 47,5 Гц $\pm 0,5$ Гц (VDE)	
Частота возврата с низкими потерями	42 Гц ± 1 Гц (ИБП, APL, GEN); 47,5 Гц $\pm 0,05$ Гц (VDE)	
Высокая частота потерь	65 Гц ± 1 Гц (UPS, APL, GEN); 51,5 Гц $\pm 0,05$ Гц (VDE)	
Частота возврата с высокой потерей	63 Гц ± 1 Гц (APL, GEN, UPS); 50,05 Гц $\pm 0,05$ Гц (VDE)	
Защита от короткого замыкания на выходе	Линейный режим: автоматический выключатель Режим работы от аккумулятора: электронные схемы	
Эффективность (линейный режим)	> 95 % (номинальная нагрузка R, аккумулятор полностью заряжен)	
Время передачи	10 мс типично (UPS, VDE) 20 мс типично (APL)	

Снижение выходной мощности: Когда входное напряжение переменного тока упадет до 95 В или 170 В в зависимости от модели, выходная мощность будет снижена.

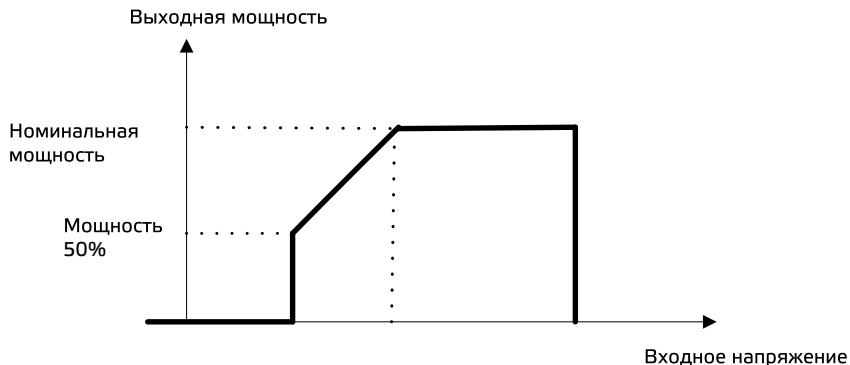


Таблица 2. Характеристики режима инвертора

Модель	1 кВт	2 кВт
Номинальная выходная мощность	1000 Вт	2000 Вт
Форма выходного напряжения	Чистая синусоида	
Регулирование выходного напряжения	230 В переменного тока $\pm 5\%$	
Выходная частота	60 Гц или 50 Гц	
Пиковая эффективность	90 %	
Защита от перегрузки	5 с при нагрузке $\geq 150\%$; 10 с при нагрузке 110 – 150 %	
Номинальное входное напряжение постоянного тока	12 В DC	24 В DC
Напряжение холодного пуска	11,5 В DC	23 В DC
Предупреждение о низком постоянном напряжении		
◦ нагрузка < 20%	11 В DC	22 В DC
◦ 20 % \leq нагрузка < 50 %	10,7 В DC	21,4 В DC
◦ нагрузка $\geq 50\%$	10,1 В DC	20,2 В DC
Предупреждение о низком возвратном напряжении постоянного тока		
◦ нагрузка < 20%	11,5 В DC	23 В DC
◦ 20 % \leq нагрузка < 50 %	11,2 В DC	22,4 В DC
◦ нагрузка $\geq 50\%$	10,6 В DC	21,2 В DC
Низкое напряжение отключения постоянного тока		
◦ нагрузка < 20%	10,5 В DC	21 В DC
◦ 20 % \leq нагрузка < 50 %	10,2 В DC	20,4 В DC
◦ нагрузка $\geq 50\%$	9,6 В DC	19,2 В DC
Высокое восстанавливающееся напряжение постоянного тока	14,5 В DC	29 В DC
Высокое напряжение отключения постоянного тока	15 В DC	30 В DC

Таблица 3. Характеристики режима зарядки

Модель	1 кВт	2 кВт
Режим зарядки от сети		
Зарядный ток при номинальном входном напряжении	10 / 20 А	
Напряжение поглощения	AGM/GEL/свинец АККУМУЛЯТОР	25 В DC
	Залитый аккумулятор	25 В DC
Повторное плавающее напряжение	AGM/GEL/свинец АККУМУЛЯТОР	27,4 В DC
	Залитый аккумулятор	27,4 В DC
Плавающее напряжение	AGM/GEL/свинец АККУМУЛЯТОР	28,8 В DC
	Залитый аккумулятор	28,4 В DC
Алгоритм зарядки	3-ступенчатый (залитый аккумулятор, AGM/ GEL/ свинцовый аккумулятор), 4-ступенчатый (Li)	
Режим зарядки солнечной батареи		
Ток зарядки	PWM – 50А MPPT – 60А	PWM – 50А MPPT – 60А
Напряжение постоянного тока системы	12 В DC	
Диапазон рабочего напряжения	15–18 В DC	15–105 В DC
		30–32 В DC
		30–120 В DC

Модель	1 кВт		2 кВт	
	Макс. напряжение разомкнутой цепи фотоэлектрического массива	55 В DC	105 В DC	70 В DC
Энергопотребление в режиме ожидания	2 Вт			
Точность напряжения аккумулятора	$\pm 0,3 \%$			
Точность фотоэлектрического напряжения	$\pm 2 \text{ В}$			
Алгоритм зарядки	3-ступенчатый (залитый аккумулятор, AGM/ GEL/ свинцовый аккумулятор), 4-ступенчатый (Li)			
Алгоритм зарядки свинцово-кислотного аккумулятора				
Алгоритм зарядки литиевого аккумулятора				
Совместная электросеть и солнечная зарядка				
Модель зарядного устройства	PWM – 50 А	MPPT – 60 А	PWM – 50 А	MPPT – 60 А
Максимальный зарядный ток	70 А			
Зарядный ток по умолчанию	60 А			

Таблица 4. Общие характеристики

Модель	1 кВт	2 кВт
Порт связи	USB / RS485	
Сертификация безопасности	CE	
Диапазон рабочих температур	от $-10 \text{ }^\circ\text{C}$ до $50 \text{ }^\circ\text{C}$	
Температура хранения	$-15 \text{ }^\circ\text{C} \sim 60 \text{ }^\circ\text{C}$	
Габариты (Д*Ш*В), мм	345 x 225 x 97	
Масса нетто, кг	4,7	5,5

7. ПОИСК НЕИСПРАВНОСТЕЙ

Проблема	ЖК-дисплей / светодиод / зуммер	Объяснение / Возможная причина	Что делать
Устройство автоматически выключается во время процесса запуска	ЖК-дисплей / светодиоды и зуммер будут активны в течение 3 секунд, а затем полностью погаснут.	Напряжение аккумулятора слишком низкое (< 1,91 В / элемент)	1. Зарядите аккумулятор. 2. Замените аккумулятор.
Никакой реакции после включения.	Никакой индикации.	1. Напряжение аккумулятора слишком низкое. (< 1,4 В / элемент) 2. Аккумулятор подключен с обратной полярностью. Сработал внутренний предохранитель.	1. Проверьте, правильно ли подключены аккумуляторы и проводка. 2. Зарядите аккумулятор. 3. Замените аккумулятор.
Сеть есть, но устройство работает от аккумулятора.	Входное напряжение отображается как 0 на ЖК-дисплее, а зеленый светодиод мигает.	Сработал входной предохранитель	Проверьте, не сработал ли автоматический выключатель переменного тока и правильно ли подсоединена проводка переменного тока.
	Зеленый светодиод мигает	Недостаточное качество переменного тока. (Береговая линия или Генератор)	1. Проверьте, не являются ли провода переменного тока слишком тонкими и/или слишком длинными. 2. Проверьте, работает ли генератор (если он установлен) или правильно ли настроен диапазон входного напряжения. (ИБП – Устройство)
При включении устройства внутреннее реле неоднократно включается и выключается.	ЖК-дисплей и светодиоды мигают	Аккумулятор отключен.	Проверьте, хорошо ли подсоединены провода аккумулятора.
Зуммер подает непрерывный звуковой сигнал и горит красный светодиод.	Код неисправности 07	Ошибка перегрузки. Инвертор перегружен на 110%, время истекло.	Уменьшите подключенную нагрузку, отключив часть оборудования.
	Код неисправности 05	Выходное замыкание.	Проверьте правильность подключения проводов и снимите аномальную нагрузку.
		Температура внутреннего компонента преобразователя превышает 120 °С.	Проверьте, не заблокирован ли поток воздуха в блоке и не слишком ли высока температура окружающей среды.
	Код неисправности 02	Внутренняя температура компонента инвертора превышает 100 °С.	
	Код неисправности 03	Аккумулятор перезаряжен.	Вернитесь в ремонтный центр.
		Напряжение аккумулятора слишком высокое.	Проверьте, соответствуют ли характеристики и количество аккумуляторов требованиям.
	Код неисправности 01	Неисправность вентилятора	Замените вентилятор.
	Код неисправности 06/58	Аномальный выходной сигнал (напряжение инвертора ниже 190 В переменного тока или выше 260 В переменного тока)	1. Уменьшите подключенную нагрузку. 2. Вернитесь в ремонтный центр.
	Код неисправности 08/09/53/57	Внутренние компоненты вышли из строя.	Вернитесь в сервисный центр.
	Код неисправности 51	Перегрузка по току или скачок напряжения.	
Код неисправности 52	Напряжение шины слишком низкое.	Перезапустите устройство. Если ошибка повторится, обратитесь в сервисный центр.	
Код неисправности 55	Выходное напряжение несимметрично.		
Код неисправности 56	Аккумулятор плохо подсоединен или сгорел предохранитель.	Если аккумулятор подключен правильно, верните его в сервисный центр.	

8. Приложение: Приблизительная таблица времени автономной работы

Модель	Нагрузка (Вт)	Время резервного копирования при 12 В постоянного тока, 100 Ач (мин)	Время резервного копирования при 12 В постоянного тока, 200 Ач (мин)
1 кВт	200	766	1610
	400	335	766
	600	198	503
	800	139	339
	1000	112	269
Модель	Нагрузка (Вт)	Время резервного копирования при 12 В постоянного тока, 100 Ач (мин)	Время резервного копирования при 12 В постоянного тока, 200 Ач (мин)
2 кВт	200	766	1610
	400	335	766
	600	198	503
	800	139	339
	1000	112	269
	1200	95	227
	1400	81	176
	1600	62	140
	1800	55	125
2000	50	112	

Примечание. Время автономной работы зависит от качества аккумулятора, его срока и типа.

Технические характеристики аккумуляторов могут различаться в зависимости от производителя.

9. Сроки службы и хранения. Гарантии изготовителя

Производитель оставляет за собой право на внесение в конструкцию изменений, не оказывающих существенного влияния на работу изделия, без отражения в настоящей эксплуатационной документации. Значительные изменения в конструкции отражаются в прилагаемом к паспорту извещении об изменениях.

Программное обеспечение вы можете скачать в карточке товара на сайте энергия.рф.

Назначенный срок службы изделия не менее 10 лет.

Гарантийный срок эксплуатации изделия устанавливается в размере 12-х календарных месяцев со дня продажи.

Служба тех.поддержки:

Москва и Московская область тел. 8-800-505-25-83. Информацию по вопросам сервисного обслуживания в других регионах Вы можете узнать на нашем сайте www.энергия.рф.

ЭТК «Энергия» дорожит своей репутацией и с особым вниманием относится к мнению реальных потребителей о продукции бренда. Основным каналом коммуникации с покупателями является Яндекс.Маркет. Будем благодарны, если Вы, спустя один-два месяца эксплуатации, оставите свой отзыв о купленной продукции.

10. Сведения о рекламациях

При отказе в работе или неисправности изделия в период гарантийного срока потребителем должен быть составлен технически обоснованный акт о необходимости ремонта и отправки его в авторизованный Продавцом сервисный центр с указанием наименования изделия, его номера, даты выпуска, характера дефекта и возможных причин его возникновения.

Отказавшие изделия с актом направляются по адресу организации, осуществляющей гарантийное обслуживание. Информация о сервисных центрах предоставляется Продавцом и вносится в Паспорт на изделие при его продаже.

Информация о сервисных центрах предоставляется единой службой технической поддержки, указанной в п.9.

11. Утилизация

Утилизацию изделия необходимо выполнять в соответствии с действующими местными экологическими нормами.

12. Дата производства

Указана на корпусе изделия

Изготовитель / Уполномоченная изготовителем организация в РФ

«WENZHOU TOSUN IMPORT & EXPORT CO., LTD»

Китай, Room No 1001, Wenzhou Fortune Center, Station Road, Wenzhou, 325000

ООО «СПЕЦАВТОМАТИКА»

129347, Россия, город Москва, улица Егора Абакумова, дом 10, корпус 2

INTELLIGENCE