

Выключатели-тумблеры



Назначение

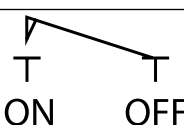
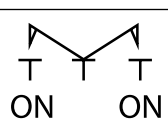

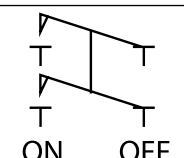
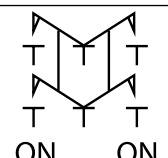

Выключатели-тумблеры предназначены для переключения нагрузки цепи. Выключатели-тумблеры применяются в промышленном оборудовании, на объектах энергоснабжения, в радиоэлектронной, приборной и специальной технике.

Предназначены для ручной коммутации низковольтных электрических цепей малой мощности, не требующих частого переключения.

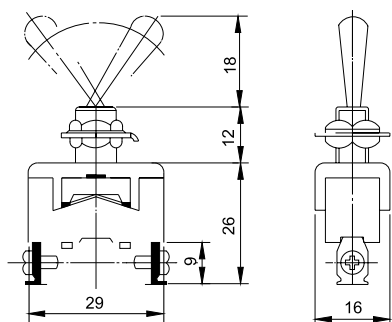
Технические характеристики

Максимальное напряжение, В	250
Максимальный ток, А	15
Номинальный ток, А	1
Сопротивление изоляции, МОм	100
Номинальная частота сети, Гц	50
Коммутационная износостойкость, циклов	10000
Степень защиты, IP	30
Рабочая температура, °С	от -20 до +65

Схемы контактов

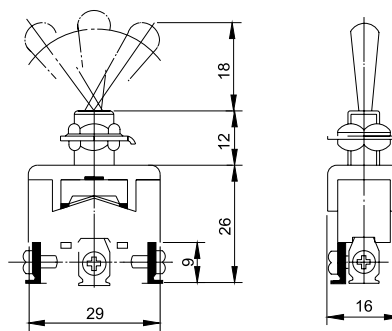
Количество положений	(вкл-выкл)		(вкл-выкл-вкл)
Схема			
Тип	1021	1121	1122
Количество положений	(вкл-выкл)		(вкл-выкл-вкл)
Схема			
Тип	1221	1321	1322

ВКЛ-ВЫКЛ AC250В 10А



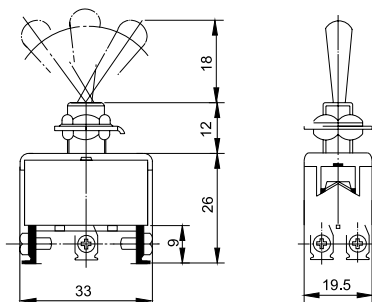
1021

ВКЛ-ВЫКЛ-ВКЛ AC250В 10А



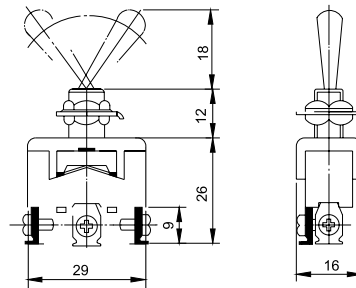
1122

ВКЛ ВЫКЛ-ВКЛ AC250В 10А



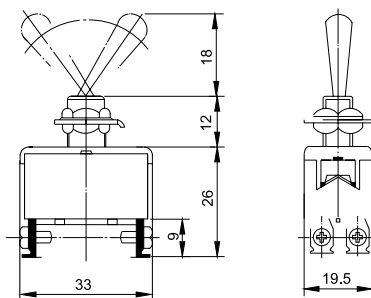
1322

ВКЛ-ВЫКЛ AC250В 10А



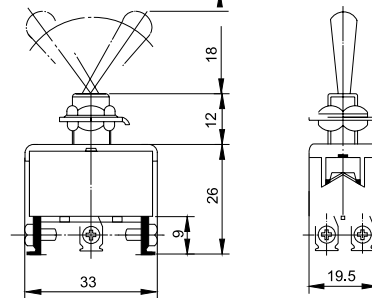
1121

ВКЛ-ВЫКЛ AC250В 10А



1221

ВКЛ-ВЫКЛ AC250В 10А



1321

Утилизация

Утилизацию изделия необходимо выполнять в соответствии с действующими местными экологическими нормами.

Дата изготовления

Указана на упаковке изделия.

Производитель

TOSUN ELECTRIC CO., LTD, Yangwen Industrial Zone, Wenzhou, Zhejiang, 325604, Китай

Уполномоченное лицо

ООО «Спецторг», 129347, Россия, город Москва, улица Егора Абакумова, дом 10, корпус 2, комната 9, этаж 2, пом III.