

Клавишные переключатели



YL206



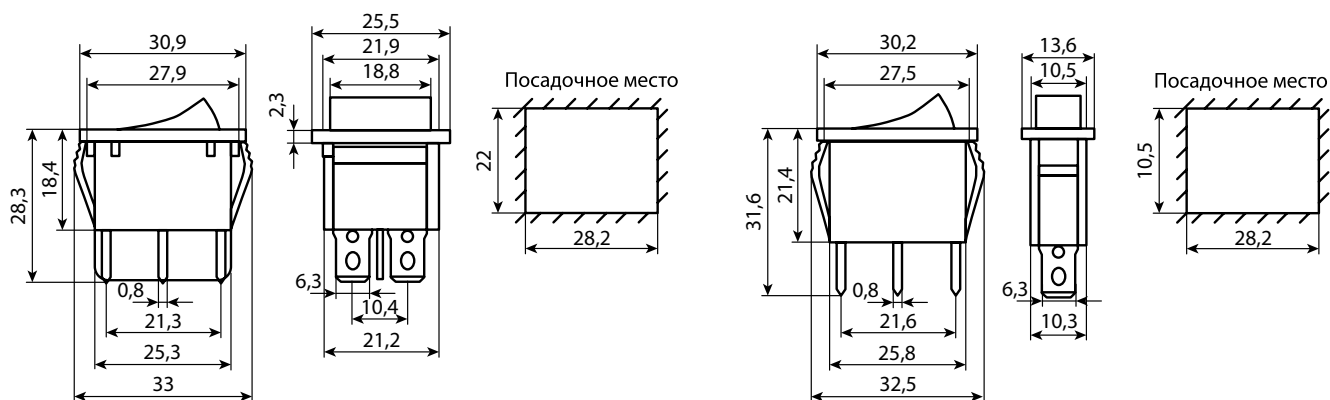
YL208-01



YL202-01



YL202-03



Модель	YL206	YL208-01 влагозащищенный	YL202-01	YL202-03
Цвет	черный	черный/красный	черный	черный/красный
Положения	вкл-откл-вкл	вкл-откл	вкл-откл-вкл	вкл-откл
Группы контактов	2	2	1	1
Схема				
Максимальное напряжение АС, В	250			
Максимальный ток АС, А	10	10	10	10
Степень защиты, IP	40	54	40	40
Номинальная частота сети, Гц	50			
Коммутационная износостойкость, циклов, более	5 x 10 ⁴			
Рабочая температура, °С	-25 ~ +40			
Кол во переключений в мин.	не более 12			

Утилизация

Утилизацию изделия необходимо выполнять в соответствии с действующими местными экологическими нормами.

Дата изготовления

Указана на упаковке изделия.

Производитель

TOSUN ELECTRIC CO., LTD, Yangwen Industrial Zone, Wenzhou, Zhejiang, 325604, Китай

Импортер

ООО «Спецторг», 129347, Россия, город Москва, улица Егора Абакумова, дом 10, корпус 2, комната 9, этаж 2, пом III.