



Автоматический ввод резерва АВР-3

РУКОВОДСТВО ПО ЭКСПЛУАТАЦИИ ИНСТРУКЦИЯ ПО МОНТАЖУ И ПОДКЛЮЧЕНИЮ

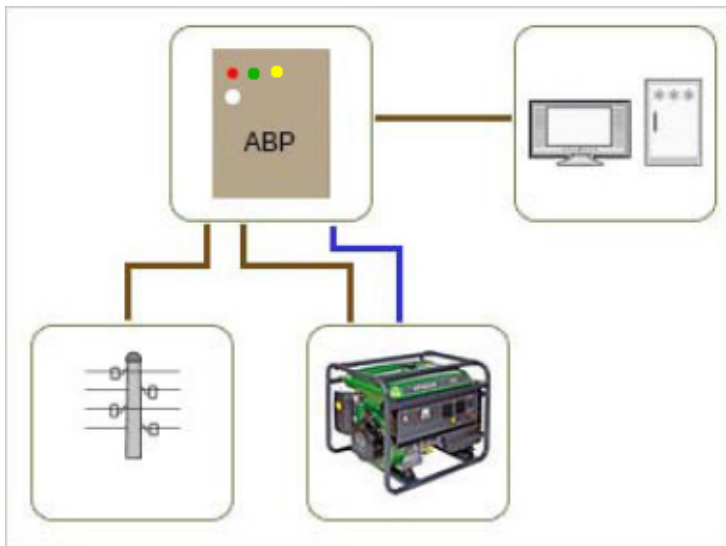


Произведено:
Россия, ЭТК «Энергия»

Перед началом эксплуатации следует ознакомиться с настоящим руководством.

1. Назначение

Автоматический ввод резерва трёхфазный (далее «АВР-3») предназначен для обеспечения резервным питанием нагрузок, подключенных к сети 380 вольт. Он обеспечивает повышение надежности системы электроснабжения. Заключается в автоматическом подключении к нагрузкам резервного источника в случае потери основного.



2. Технические характеристики

Время переключения АВР, с	4-6
Напряжение срабатывания, основной → резервный, В	77
Напряжение возврата, резервный → основной, В	187
Номинальный ток, А	63
Максимальный ток вывода дополнительных контактов, А	1
Напряжение на выводах дополнительных контактов, В	Фазное напряжение сети
Механизм переключения АВР	Электромотор

рис. 1

стр. 1

3. Внешний вид

Схема АВР-3 располагается внутри металлического щитка с дверцей (рисунок на обложке). В верхней части дверцы имеются 4 индикаторных лампы, сигнализирующих о наличии напряжения в основной и резервной линиях.

4. Подключение

ВНИМАНИЕ:

Все электромонтажные работы должны проводиться квалифицированным электриком с группой допуска не ниже III. Продавец не несет ответственности за ущерб, причиной которого явились нарушения правил электромонтажа, неправильно собранная схема, отсутствие заземления, плохие контакты из-за незатянутых винтовых клемм, прочие причины, связанные с несоблюдением общих правил безопасности или ненадлежащим качеством выполненных монтажных работ.

Перед началом монтажа необходимо убедиться в отсутствии напряжения на питающих линиях.

- 1) Открыть дверцу щитка.
- 2) Через отверстия в дне щитка провести все провода, участвующие в схеме, предварительно продев их через резиновые заглушки (рисунок 2).
- 3) Произвести электромонтаж согласно схеме, показанной на рисунке 3.
- 4) По окончании электромонтажных работ подать питание включением общего автомата и приступить к тестированию собранной схемы.
- 5) После успешного тестирования - подключить нагрузку.

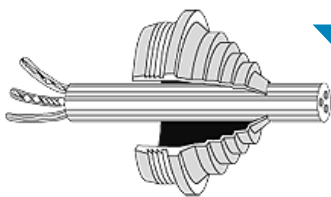


рис. 2

отверстия с резиновыми заглушками для ввода кабелей



5. Монтажная схема

Условные обозначения клемм:

1А, 1В, 1С - соединятся с фазными проводами основной линии

1N - соединяются с нейтральным проводом основной линии

2А, 2В, 2С - соединяется с фазными проводами резервной линии

2N - соединяется с нейтральным проводом резервной линии

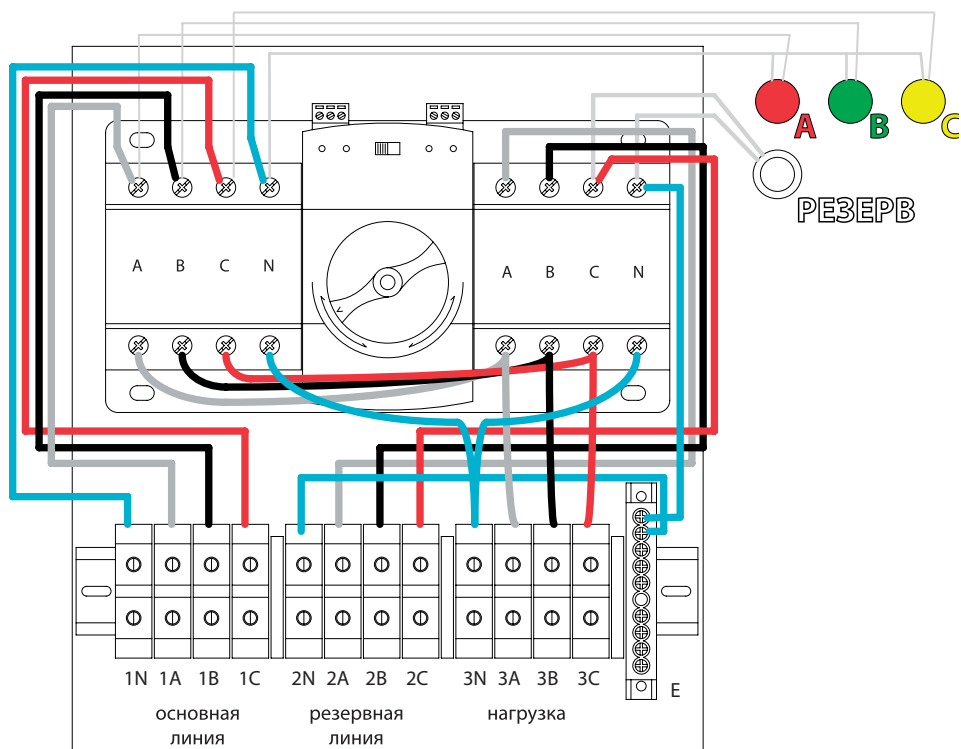
3А, 3В, 3С - соединяется с фазными проводами нагрузки

3N - соединяется с нейтральным проводом нагрузки

Е - шина заземления

Индикаторы на дверце в верхнем углу слева сигнализируют о наличии питания в основной (красный) и резервной (белый) линиях.

рис. 3

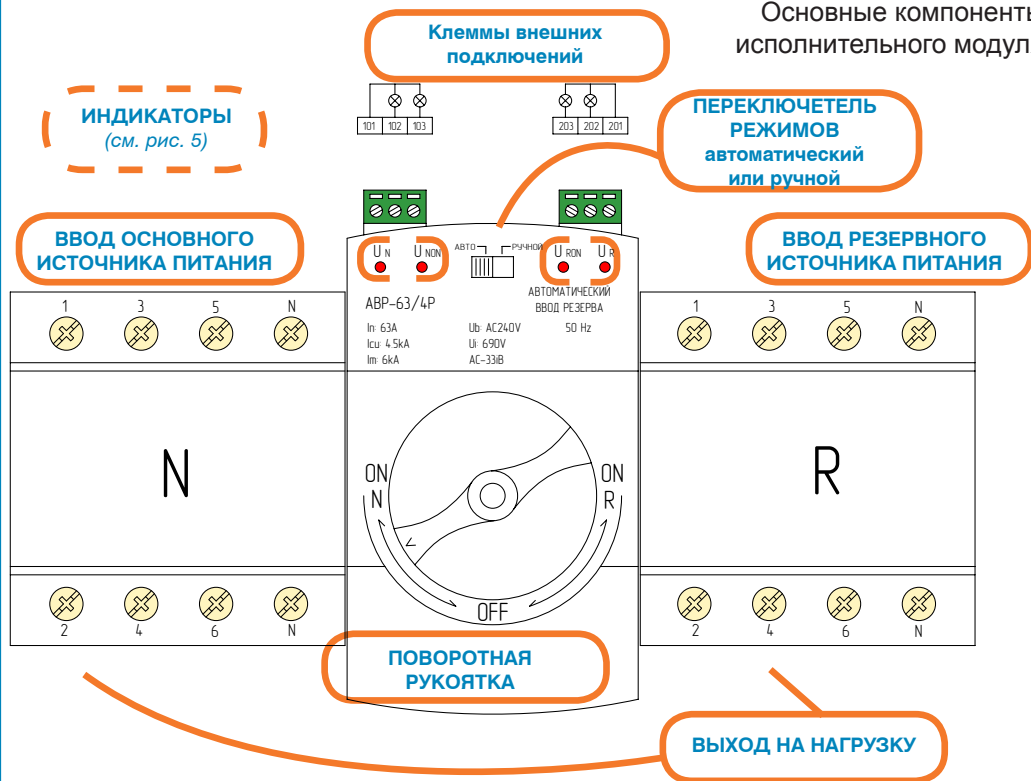


6. ПРИЛОЖЕНИЕ. Особенности работы АВР-3

АВР-3 может работать в двух режимах - ручном и автоматическом. Переключение режимов производится путем перемещения переключателя режимов в верхней части исполнительного модуля. (См рис.4)

рис. 4

Основные компоненты исполнительного модуля



Автоматический режим.

При пропадании напряжения на клеммах основного источника питания происходит автоматическое переключение питания нагрузки на резервный источник.

После восстановления напряжения на клеммах основного источни-

ка питания, происходит автоматическое переключение питания на грузки на основной источник.

Время автоматического переключения 4-6 секунд.

Ручной режим.

В этом режиме переключение питания с основного источника на резервный и обратно осуществляется вручную поворотом рукоятки.

Наличие напряжения на вводах питания и на нагрузке сигнализируется красными светодиодными индикаторами в верхней части исполнительного модуля (см. рис. 5)

В автоматическом режиме работы АВР-3 необходимым условием является наличие напряжения в резервной линии (на клеммах 2N и 2A и 2B и 2C). В этом случае при пропадании напряжения в основной линии будет происходить переключение нагрузки на резервный источник. (рисунок 5). В случае если включение резервного источника питания (например генератора) предусмотрено только на время аварийной ситуации, а в штатном режиме резервный источник отключен - необходимо выбрать **ручной** режим работы.

7. Комплект поставки

1	АВР-3	1 шт
2	Руководство по эксплуатации	1 шт
3	Гарантийный талон	

8. Гарантия изготовителя

Предприятие-изготовитель гарантирует качество изделия при условии соблюдения потребителем правил и рекомендаций данного руководства. Гарантийный срок 12 месяцев, исчисляется со дня продажи, при наличии в данном руководстве отметки о дате продажи, заверенной штампом торгующей организации. Срок службы не менее 10 лет.

Дата продажи “ ___ ” _____ 20__ г.

Работа исполнительного модуля в автоматическом режиме

рис. 5

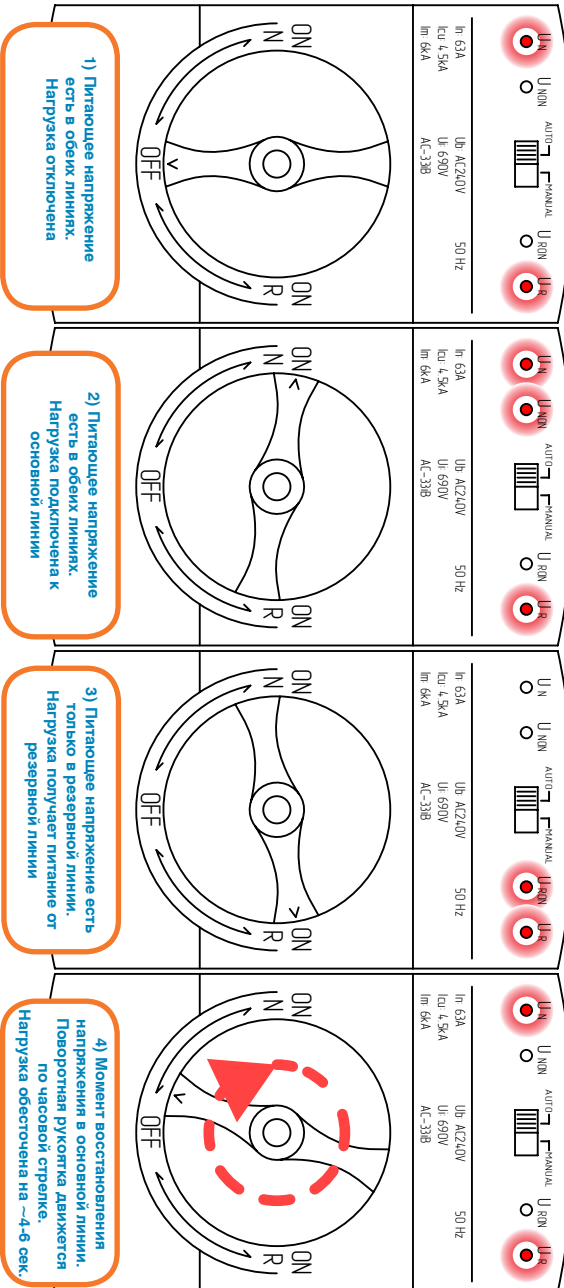
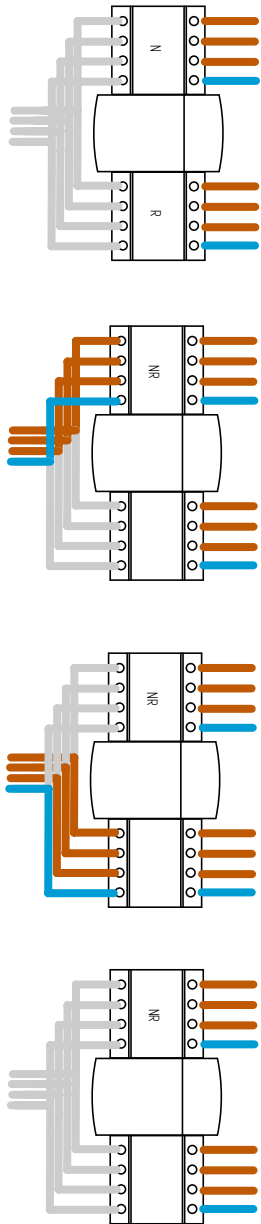


Схема подключения АВР-3 с управляющим реле для запуска бензинового/дизельного генератора с дистанционным запуском.

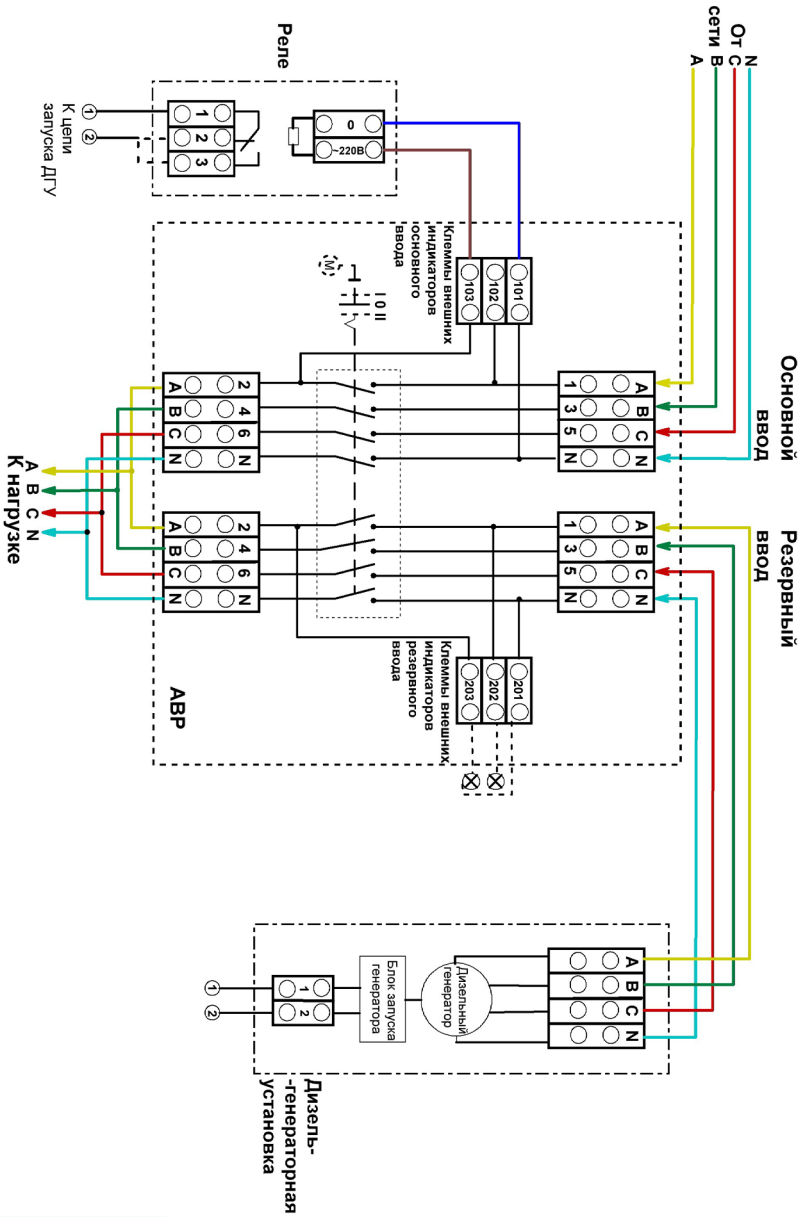


рис. 6